

A.T.X.[®] Lanternas de segurança Série TCH

Segurança aumentada. Halógena, incandescente

ATEX/IEC:
Zonas 1 e 2 - 21 e 22
II 2 GD
IP66 (TCH1)
IP66/68 (TCH2)

NBR IEC:
Zonas 1 e 2 - 21 e 22
Ex eib IIC Gb
Ex tb IIIC Db
IP66 (TCH1)
IP66/68 (TCH2)

Aplicações

- Fornece iluminação portátil específica ao trabalho em áreas classificadas como Zona 1 para equipes de manutenção.
- Ideal para pessoas que requerem iluminação portátil específica à tarefa em refinarias e instalações de processamento de óleo e gás e em indústrias químicas.

Características

- Tipo TCH1:
 - O interruptor luminescente facilita a localização da lanterna no escuro.
 - Pode ser usado para transmitir código Morse.
 - A versão halógena fornece duas vezes mais luminosidade que lâmpadas incandescentes.
 - Gancho para operação sem o uso das mãos.
 - Usa baterias R20 ou LR20 (não inclusas).
 - Fornecida com 1 lâmpada.
- Tipo TCH2:
 - Duplo conjunto óptico (um na extremidade e um na lateral) que permite:
 - Feixe focado para movimento seguro.
 - Feixe de ângulo amplo para iluminação focada específica da tarefa.
 - O design ergonômico permite fácil manuseio: O usuário pode selecionar um dos dois feixes com uma mão.
 - Dois feixes podem ser alternados separadamente e não simultaneamente.
 - Se uma lâmpada falhar, a segunda continuará iluminando.
 - A lanterna é estável quando colocada na vertical em uma superfície horizontal.
 - Clipes de bolso permitem o trabalho sem o uso das mãos.
 - O anel luminescente permite a fácil localização da lanterna no escuro.
 - Gancho de suspensão para o uso sem as mãos.
 - Usa 2 baterias R20 ou LR20 (não inclusas).
 - Fornecida com uma lâmpada halógena para o feixe principal e uma lâmpada incandescente para o feixe lateral.
 - Fornecida com uma ferramenta de abertura especial.

Materiais padrão

- Tipo TCH1:
 - Lanterna: poliamida à prova de choque e antiestática
 - Refletor interno: plástico metalizado
 - Lente: policarbonato
 - Parafuso: aço inoxidável
 - Interruptor: luminescente
- Tipo TCH2:
 - Lanterna: policarbonato preto
 - Refletor interno: plástico metalizado
 - Lente: policarbonato
 - Parafuso: aço inoxidável
 - Anel: plástico luminescente

Certificações e conformidades ATEX/IEC

- Tipo de certificação: TCH1
 - Gás: Zonas 1-2
 - Em conformidade com ATEX 94/9/CE: CE 0081 II 2 G
 - Proteção ATEX/IEC: Ex eib IIC
 - Classe de Temperatura: T4
 - Temperatura ambiente: $-20^{\circ}\text{C} \leq a \leq +40^{\circ}\text{C}$ ($-4^{\circ}\text{C} \leq a \leq +104^{\circ}\text{F}$)
 - Declaração de conformidade CE: 50259
 - Certificado ATEX: LCIE 03 ATEX 6064



TCH1



TCH2

- Certificado IEC: LCIE Ex 03.010
- Grau de proteção contra penetração (sólidos e líquidos): IP66
- Poeira: Zonas 21-22
 - Em conformidade com ATEX 94/9/CE: CE 0081 II 2 D
 - Proteção ATEX/IEC: Ex tD A21
 - Temperatura da superfície: $+95^{\circ}\text{C}$ ($+203^{\circ}\text{F}$)
 - Temperatura ambiente: $-20^{\circ}\text{C} \leq a \leq +40^{\circ}\text{C}$ ($-4^{\circ}\text{F} \leq a \leq +104^{\circ}\text{F}$)
 - Declaração de conformidade CE: 50259
 - Certificado ATEX: LCIE 03 ATEX 6064
 - Certificado IEC: LCIE Ex 03.010
 - Grau de proteção contra penetração (sólidos e líquidos): IP66
- Tipo de certificação: TCH2
 - Gás: Zonas 1-2
 - Em conformidade com ATEX 94/9/CE: CE 0081 II 2 G
 - Proteção ATEX/IEC: Ex eib IIC
 - Classe de Temperatura: $-20^{\circ}\text{C} \leq a \leq +40^{\circ}\text{C}$ ($-4^{\circ}\text{F} \leq a \leq +104^{\circ}\text{F}$):
 - Incandescente PR6, Cripton PR102, Halogênio HPR52, Halogênio HPR01 = T4 $+40^{\circ}\text{C} \leq a \leq +55^{\circ}\text{C}$ ($+104^{\circ}\text{F} \leq a \leq +131^{\circ}\text{F}$)
 - Temperatura ambiente: $-20^{\circ}\text{C} \leq a \leq +55^{\circ}\text{C}$ ($-4^{\circ}\text{F} \leq a \leq +131^{\circ}\text{F}$)
 - Declaração de conformidade CE: 50238
 - Certificado ATEX: LCIE 02 ATEX 6229
 - Certificado IEC: LCIE Ex 02.024
 - Grau de proteção contra penetração (sólidos e líquidos): IP66/68 (25 m)
 - Poeira: Zonas 21-22
 - Em conformidade com ATEX 94/9/CE: CE 0081 II 2 D
 - Proteção ATEX/IEC: Ex tD A21
 - Temperatura da superfície: $+130^{\circ}\text{C}$ ($+266^{\circ}\text{F}$)
 - Temperatura ambiente: $-20^{\circ}\text{C} \leq a \leq +55^{\circ}\text{C}$ ($-4^{\circ}\text{F} \leq a \leq +131^{\circ}\text{F}$)

A.T.X.[®] Lanternas de segurança Série TCH

Segurança aumentada. Halógena, incandescente

ATEX/IEC:
Zonas 1 e 2 - 21 e 22
II 2 GD
IP66 (TCH1)
IP66/68 (TCH2)

NBR IEC:
Zonas 1 e 2 - 21 e 22
Ex eib IIC Gb
Ex tb IIIC Db
IP66 (TCH1)
IP66/68 (TCH2)

- Declaração de conformidade CE: 50238
- Certificado ATEX: LCIE 02 ATEX 6229
- Certificado IEC: LCIE Ex 02.024
- Grau de proteção contra penetração (sólidos e líquidos): IP66/68 (25 m)
- Normas padrão Ex: EN/IEC 60079-0; 60079-7; 60079-11; 61241-0; 61241-1
- Normas de produto: EN/IEC 60598-1
- Outras normas: EN/IEC 60529 (IP)

Certificações de Conformidades Brasileiras – NBR IEC

- Tipo de certificação: TCH1
 - Gás: Zonas 1 e 2
 - Marcação IEC: Ex eib IIC Gb
 - Classe de Temperatura: T4
- Poeira: Zonas 21 e 22
 - Marcação IEC: Ex tb IIIC Db
- Certificado INMETRO: BVC 11.0419
- Grau de proteção contra penetração: IP66

- Tipo de certificação: TCH2
 - Gás: Zonas 1 e 2
 - Marcação IEC: Ex eib IIC Gb
 - Classe de Temperatura:
 - $-20\text{ °C} \leq T_o \leq +40\text{ °C}$ (-4 °F to +104 °F): Incandescente PR6, Cípton PR102, Halógena HPR52, Halógena HPR01 = T4
 - $-20\text{ °C} \leq a \leq +55\text{ °C}$ (-4 °F a +131 °F): Incandescente PR7, Cípton PR102, Halogênio HPR01 = T4
 - $-20\text{ °C} \leq a \leq +55\text{ °C}$ (-4 °F a +131 °F): Halogênio HPR52 = T3
 - Poeira: Zonas 21 e 22
 - Marcação IEC: Ex tb IIIC Db
 - Certificado INMETRO: BVC 11.0419
 - Grau de proteção contra penetração: IP66/68 (25 m)
- Temperatura ambiente: -20 °C a +55 °C (-4 °F a +131 °F)
- Portaria INMETRO 179
- Resistência a impactos (choque): IK08
- Normas padrão Ex: ABNT NBR IEC 60079-0; 60079-7; 60079-11; 60079-31
- Outras normas: ABNT NBR IEC 60529 (IP)

Informações para pedidos:

Número de lâmpadas (incluído)	Tipo de lâmpadas (não incluído)	Número de células de bateria	Peso kg (libras)	Volume dm ³ (pol ³)	Código	
					IEC	NBR IEC
1	Incandescente — 2,5 V – 0,3 A	2	0,4 (0,88)	3,4 (207,6)	TCH12C	NTCH12C
1	Incandescente — 3,7 V – 0,3 A	3	0,4 (0,88)	3,4 (207,6)	TCH13C	NTCH13C
1	Halogênio — 2,8 V – 0,5 A	2	0,4 (0,88)	3,4 (207,6)	TCH12H	NTCH12H
2	Incandescente — 2,5 V – 0,3 A	2	0,4 (0,88)	1,9 (116,0)	TCH22M	NTCH22M
	Halogênio — 2,8 V – 0,5 A					

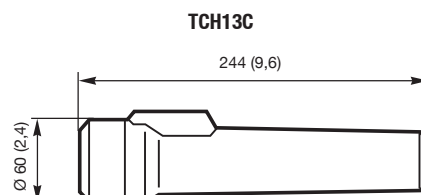
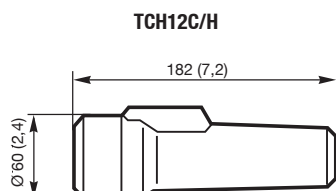
Lâmpadas sobressalentes para reposição (soquete P13, 5S)

Tipo de lâmpada	Classificação	Código	
		IEC	NBR IEC
Incandescente (PR6)	2,5 V – 0,3 A	TCHL25C	NTCHL25C
Incandescente (PR7)	3,7 V – 0,3 A	TCHL37C	NTCHL37C
Halogênio (HPR01)	2,8 V – 0,5 A	TCHL28H	NTCHL28H

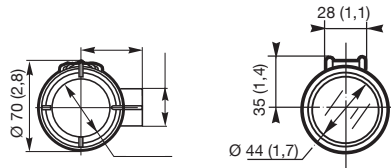
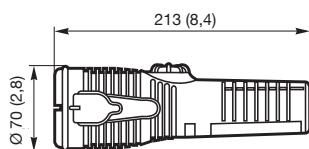
A.T.X.[®] Lanternas de segurança Série TCH

Segurança aumentada. Halógena, incandescente

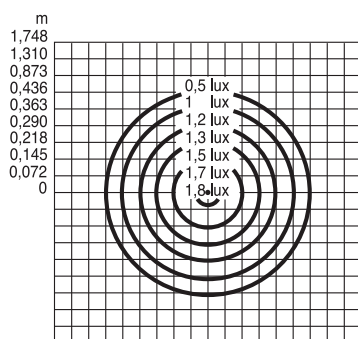
Dimensões em milímetros (polegadas)



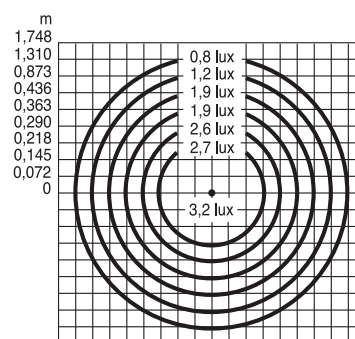
TCH22M



Dados fotométricos



Código TCH12C (em 25 metros) Incandescente



Código TCH13C (em 25 metros) Incandescente

LANTERNAS PARA ZONA 1 ATEX/IEC/NBR IEC

Iluminação — Incandescente