

A.T.X.[®] Luminárias tipo Tartaruga Série HBD

À prova de explosão. Incandescente, fluorescente compacta, mista

ATEX/IEC:
Zonas 1 e 2 – 21 e 22
⊗ II 2 GD
IP66 – IK08

NBR IEC – HBDO:
Zonas 1 e 2 – 21 e 22
Ex d IIB Gb
Ex tb IIIC Db
IP66

Aplicações

- Adequada para uso em:
 - Escadas e corredores
 - Áreas pequenas
 - Saída de emergência

Características

- HBDR
 - Lâmpadas (não fornecidas)
 - Incandescente de 200 W no máximo
 - Fluorescente compacta de 23 W no máximo
 - Mista de 160 W no máximo
 - Junta rosqueada à prova de explosão
 - Para instalação no teto e na parede
- HBRO
 - Incandescente de 60 W a 100 W no máximo
 - Fluorescente compacta de 15 W no máximo
 - Para instalação em qualquer posição.
 - Para incandescente de 60 W e 100 W, um cabo de alta temperatura 106 °C (223 °F) é necessário.
- Lâmpadas não fornecidas.
- Soquete E27.
- Fixação por dois suportes integrados.
- Conexão ao soquete através de dois terminais 2,5 mm² (0,004 pol²).
- Aterramento interno com dois terminais 2,5 mm² (0,004 pol²).
- Aterramento externo 1 x 4 mm² (0,006 pol²).
- 3 x entradas rosqueadas M20 no formato “T”.
- Fornecida com dois buijões M20.

Materiais padrão

- Corpo e moldura: alumínio pintado de cinza
- Vidro: vidro de lâmpada temperado vedado
- Grade de proteção: aço galvanizado

Certificações e conformidades ATEX/IEC

- HBDR
 - Tipo de certificação: HBRd
 - Gás: Zonas 1 e 2
 - » Em conformidade com ATEX 94/9/CE: CE 0081 ⊗ II 2 G
 - » Proteção ATEX/IEC: Ex d IIC
 - » Classe de Temperatura: Consulte a *Tabela de Classe de Temperatura para gás*
 - Poeira: Zonas 21 e 22
 - » Em conformidade com ATEX 94/9/CE: CE 0081 ⊗ II 2 D
 - » Proteção ATEX/IEC: Ex tD A21
 - Temperatura ambiente: -40 °C a +55 °C (-40 °F a +131 °F)
 - Declaração de conformidade CE: 50242
 - Certificado ATEX: LCIE 02 ATEX 6163
 - Certificado IEC: LCIE Ex 02.014
- HBRO
 - Tipo de certificação: HBOD
 - Gás: Zonas 1 e 2
 - » Em conformidade com ATEX 94/9/CE: CE 0081 ⊗ II 2 G
 - » Proteção ATEX/IEC: Ex d IIB
 - » Classe de Temperatura: Consulte a *Tabela de Classe de Temperatura para gás*
 - Poeira: Zonas 21 e 22
 - » Em conformidade com ATEX 94/9/CE: CE 0081 ⊗ II 2 D
 - » Proteção ATEX/IEC: Ex tD A21
 - Temperatura ambiente: -20 °C a + 40 °C (-4 °F a +104 °F)
 - Declaração de conformidade CE: 50234

Ⓛ As luminárias Série HBDR NÃO têm a certificação brasileira NBR IEC.



HBDR
Tipo Tartaruga redonda ①



HBDO
Tipo Tartaruga oval

- Certificado ATEX: LCIE 02 ATEX 6162
- Certificado IEC: LCIE Ex 02.013
- Outras certificações: GOST
- Grau de proteção contra penetração (sólidos e líquidos): IP66
- Resistência a impactos (choque): IK08
- Volume interno: > 2 dm³ (122 pol³) -2 litros
- Normas padrão Ex: EN/IEC 60079-0; 60079-1; 61241-0; 61241-1
- Normas de produto: EN/IEC 60598-1
- Outras normas: EN/IEC 60529 (IP); 62262 (IK)

Certificações de Conformidades Brasileiras – NBR IEC

- Tipo de certificação: HBOD
 - Gás: Zonas 1 e 2
 - Marcação IEC: Ex d IIB Gb
 - Classe de Temperatura: T3
 - Poeira: Zonas 21 e 22
 - Marcação IEC: Ex tb IIIC Db
- Temperatura ambiente: -20 °C a + 40 °C (-4 °F a +104 °F)
- Portaria INMETRO 179
- Certificado INMETRO: BVC 11.0597
- Grau de proteção contra penetração (sólidos e líquidos): IP66
- Normas padrão Ex: ABNT NBR IEC 60079-0; 60079-1; 60079-31
- Outras normas: ABNT NBR IEC 60529 (IP)


A.T.X.[®] Luminárias tipo Tartaruga Série HBDR

À prova de explosão. Incandescente, fluorescente compacta, mista

ATEX/IEC:
Zonas 1 e 2 - 21 e 22
II 2 GD
IP66 - IK08

Iluminação — Incandescente

LUMINÁRIAS TIPO TARTARUGA PARA ZONA 1 OU ZONA 2 ATEX/IEC/NBR IEC

	Peso kg (libras)	Volume dm ³ (pol ³)	Código
	7,5 (16,53)	23,4 (51,59)	HBDR ①

Acessórios

	Código
Grade de proteção	HBDRPGZ

Classe de Temperatura para gás ②

Tipo de lâmpada e potência		Temperatura ambiente	Posições de operação					
Potência	Tipo		Plafonier		Parede			
			+40 °C (+104 °F)	+50 °C (+122 °F)	+55 °C (+131 °F)	+40 °C (+104 °F)	+50 °C (+122 °F)	+55 °C (+131 °F)
8	Fluorescente compacta	Classe de Temperatura	T6	T6	T6	T6	T6	T6
15	Fluorescente compacta	Classe de Temperatura	T6	T6	T6	T6	T6	T6
23	Fluorescente compacta	Classe de Temperatura	T6	T6	T6	T5	T5	T4
100	Incandescente	Classe de Temperatura	T5	T4	T4	T5	T4	T4
200	Incandescente	Classe de Temperatura	T4	T4	T4	T4	T4	T4
		T° na entrada do cabo	—	+84 °C (+183 °F)	+89 °C (+192 °F)	—	+84 °C (+183 °F)	+89 °C (+192 °F)
100	Mista	Classe de Temperatura	T4	T4	T4	T4	T4	T4
180	Mista	Classe de Temperatura	T3	T3	T3	T3	T3	T3
		T° na entrada do cabo	—	+87 °C (+188 °F)	+92 °C (+198 °F)	—	+87 °C (+188 °F)	+92 °C (+198 °F)

Temperatura da superfície para poeira ②

Tipo de lâmpada e potência		Posições de operação			
Potência	Tipo	Plafonier	Parede		
		T° da superfície Para Ta = +55 °C (+131 °F)	T° na entrada do cabo Ta= +55 °C (+131 °F)	T° da superfície para Ta= +55 °C (+131 °F)	T° na entrada do cabo Ta= +55 °C (+131 °F)
8	Fluorescente compacta	+60 °C (+140 °F)	—	+70 °C (+158 °F)	—
15	Fluorescente compacta	+64 °C (+147 °F)	—	+76 °C (+169 °F)	—
23	Fluorescente compacta	+69 °C (+156 °F)	—	+96 °C (+205 °F)	—
100	Incandescente	+105 °C (+221 °F)	—	+105 °C (+221 °F)	—
200	Incandescente	+130 °C (+266 °F)	+89 °C (+192 °F)	+130 °C (+266 °F)	+89 °C (+192 °F)
100	Mista	+130 °C (+266 °F)	—	+130 °C (+266 °F)	—
160	Mista	+149 °C (+300 °F)	+92 °C (+198 °F)	+149 °C (+300 °F)	+92 °C (+198 °F)

① As luminárias Série HBDR NÃO têm a certificação brasileira NBR IEC.


② Não é necessário cabo de alta temperatura na alimentação. Temperatura de entrada de cabo inferior a +80 °C (+176 °F).

A.T.X.[®] Luminárias tipo Tartaruga Série HBDO

À prova de explosão. Incandescente, fluorescente compacta

ATEX/IEC:
Zonas 1 e 2 - 21 e 22
II 2 GD
IP66 - IK08

NBR IEC — HBDO:
Zonas 1 e 2 - 21 e 22
Ex d IIB Gb
Ex tb IIIC Db
IP66

	Peso kg (libras)	Volume dm ³ (pol ³)	IECEX	Código NBR IEC
	3 (6,61)	9 (19,84)	HBDO	NHBDO

Acessórios

	IECEX	Código NBR IEC
Grade de proteção	HBDOPGZ	NHBDOPGZ
Bloco de terminais Para fiação direta 2 x 2,5 mm ² (0,003 x 0,004 pol ²) com conexão de alta temperatura	094784	N94784

Classe de Temperatura para gás ①

Tipo de lâmpada e potência		Classe de temperatura para Ta = +40 °C (+104 °F)	T° na entrada do cabo para Ta = +40 °C (+104 °F)
Potência	Tipo		
7	Fluorescente compacta	T6	—
11	Fluorescente compacta	T6	—
15	Fluorescente compacta	T6	—
60	Incandescente	T4	+106 °C (+223 °F)
100	Incandescente	T4	+106 °C (+223 °F)

Classe de Temperatura para poeira ①

Tipo de lâmpada e potência		Classe de temperatura para Ta = +40 °C (+104 °F)
Potência	Tipo	
7	Fluorescente compacta	+76 °C (+169 °F)
11	Fluorescente compacta	+76 °C (+169 °F)
15	Fluorescente compacta	+76 °C (+169 °F)
60	Incandescente	+119 °C (+246 °F)
100	Incandescente	+119 °C (+246 °F)

① Não é necessário cabo de alta temperatura na alimentação. Temperatura de entrada de cabo inferior a +80 °C (+176 °F).

A.T.X.[®] Luminárias tipo Tartaruga Série HBD

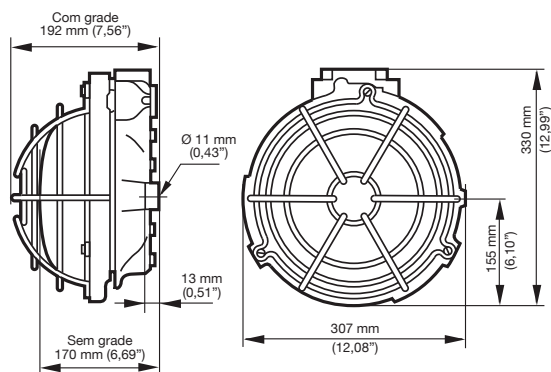
À prova de explosão. Incandescente, fluorescente compacta, mista

Iluminação — Incandescente

LUMINÁRIAS TIPO TARTARUGA PARA ZONA 1 OU ZONA 2 ATEX/IEC/NBR IEC

Luminárias tipo Tartaruga Série HBDR — Incandescente, fluorescente compacta, mista

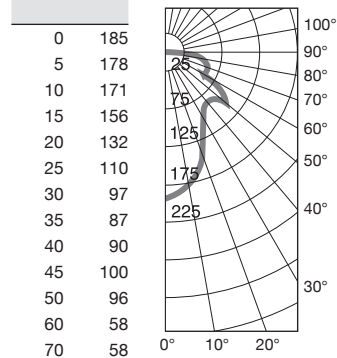
Dimensões em milímetros (polegadas)



Dados fotométricos ①

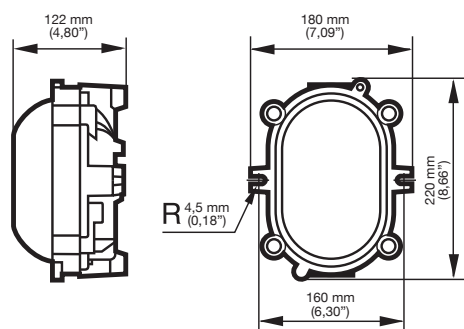
Incandescente
NF C 71-120: 0,068 G + 0,01 T

DISTRIBUIÇÃO DE CANDELA



Luminárias tipo Tartaruga Série HBDO — Incandescente, fluorescente compacta

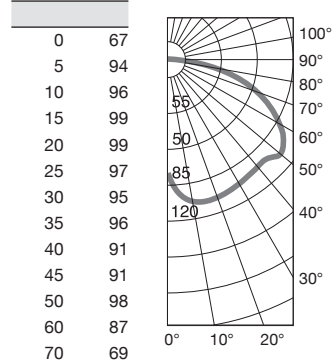
Dimensões em milímetros (polegadas)



Dados fotométricos ①

Incandescente
NF C 71-120: 0,068 H

DISTRIBUIÇÃO DE CANDELA



① Curvas fotométricas para uma saída de 1000 lm de acordo com NF C 71-120. Luminária de acordo com NF C 71-121.