

A.T.X.[®] Luminárias fluorescentes de Poliéster (FRP) Série FE

Padrão e de emergência. Segurança aumentada

ATEX/IECEX:
Zonas 1 e 2 - 21 e 22
II 2 GD
IP66/67 - IK10

NBR IEC:
Zonas 1 e 2 - 21 e 22
Ex de IIC/Ex demb IIC Gb
Ex tb IIIC Db
IP 66/67

Aplicações

- Pode ser instalada em áreas de risco classificadas como Zonas 1 e 2 - 21 e 22.
- Para uso em locais onde é necessário um alto grau de resistência à corrosão.
- Para uso interno/externo onde é necessário haver proteção contra sujeira, água e umidade.
- As aplicações mais comuns incluem refinarias de petróleo, plantas petroquímicas, fábricas de papel e celulose, plantas de processamento de alimentos, armazéns, túneis e fábricas em geral.

Características

- Corpo de poliéster reforçado de fibra de vidro resistente à corrosão e lente de policarbonato articulada.
- Corpo de alta resistência a impactos (20 Joules - IK10), para temperatura ambiente entre -40 °C a +55 °C (-40 °F a +131 °F) e perfil alta resistência a ventos em ambientes extremos no mar e em terra.
- Conjunto de travas e vedações de elastômero contra entrada de água e poeira, IP66/67.
- Facilmente acessível para manutenção usando uma chave Allen ou uma chave de fenda.
- Abertura central com sistema de liberação patenteado único para evitar danos.
- Pode ser montada horizontalmente ou verticalmente.
- Refletor parabólico articulado para alta eficiência luminosa.
- Soquetes com mola resistente à vibração para versões de dois pinos (G13) ou de um pino pin (Fa6) ①.
- O interruptor de segurança positivo desconecta a alimentação das lâmpadas e do reator para permitir a manutenção em locais de risco.
- Reator de multiderivação eletrônico de 110 a 254 Vac/Vdc +/- 10% 50/60 Hz, para aplicações globais. Reator eletrônico com alto fator de potência (>0,95). Proteção EOL (End Of Life) de acordo com o padrão mais recente EN/IEC 60079-7.
- O reator de dois canais evita áreas escuras permitindo que uma lâmpada permaneça acesa se outra falhar.
- Conector plug-in Ex e para manutenção rápida e sem erros.
- Disponível nas versões de emergência de 3 horas ou 90 minutos, incluindo o reator de multiderivação com autoteste mensal incorporado. Resultados do teste através de LED multicolorido.
- Bateria Ex e com conector plug-in.

Materiais padrão

- Gabinete de poliéster reforçado de fibra de vidro
- Lente de policarbonato
- Vedação de elastômero
- Refletor interno de policarbonato branco de alta eficiência luminosa
- Acessórios de montagem disponíveis em materiais diferentes, como alumínio pintado de cinza, aço galvanizado ou aço inoxidável 316

Opções

- Cobertura de silicone para proteção adicional em ambientes de sulfeto de hidrogênio H₂S.
- Versão ATEX/IEC disponível sem chave de segurança.
- Ajuste de iluminação do medidor de nível.
- Encartes de fixação de aço inoxidável 316.



2 x 58 W



2 x 36 W



2 x 18 W

Certificações e conformidades ATEX/IECEX

- Tipo de certificação: FLe
 - Gás: Zonas 1 e 2:
 - Em conformidade com ATEX 94/9/CE: CE 0081 II 2 G
 - Proteção ATEX/IEC: Ex de IIC ou Ex demb IIC (versão de emergência)
 - Classe de Temperatura: T5 ② a T4
 - Poeira: Zonas 21 e 22:
 - Em conformidade com ATEX 94/9/CE: CE 0081 II 2 D
 - Proteção ATEX/IEC: Ex tD A21
 - Temperatura da superfície: +75 °C (+67 °F)
- Temperatura ambiente: -40 °C a +55 °C (-40 °F a +131 °F)
- Declaração de conformidade CE: 50201
- Certificado ATEX: LCIE 07 ATEX 6017
- Certificado IECEX: LCIE Ex 04.0017
- Outras certificações: GOST
- Grau de proteção (sólidos e líquidos): IP66/67
- Resistência a impactos (choque): IK10
- Normas padrão Ex: EN/IEC 60079-0; 60079-1; 60079-7; 60079-18; 61241-0; 61241-1
- Normas de produtos: EN/IEC 60598-1; 60598-2-22
- Normas EMC: EN/IEC 55015; 61547
- Outras normas: EN/IEC 60529 (IP); 62262 (IK)

Certificações de Conformidades Brasileiras – NBR IEC

- Tipo de certificação: FLe
 - Gás: Zonas 1 e 2:
 - Marcação IEC: Ex de IIC/demb IIC Gb
 - Poeira: Zonas 21 e 22:
 - Marcação IEC: Ex tb IIIC Db
- Temperatura ambiente: -20 °C a +55 °C (-4 °F a +131 °F)
- Grau de proteção contra penetração (sólidos e líquidos): IP66/67
- Portaria INMETRO 179
- Certificado INMETRO: BVC 11.0276
- Resistência a impactos (choque): IK10
- Normas padrão Ex: ABNT NBR IEC 60079-0; 60079-1; 60079-7; 60079-18; 60079-31
- Outras normas: ABNT NBR IEC 60529 (IP)

① O pino único (Fa6) NÃO é certificado para uso em locais controlados pela NBR IEC.

② Com uso da posição de teto em temperatura ambiente de +40 °C (+104 °F).

A.T.X.[®] Luminárias fluorescentes de Poliéster (FRP) Série FE

Padrão e de emergência. Segurança aumentada

ATEX/IECEX:
Zonas 1 e 2 - 21 e 22
II 2 GD
IP66/67 - IK10

NBR IEC:
Zonas 1 e 2 - 21 e 22
Ex de IIC/Ex demb IIC Gb
Ex tb IIC Db
IP 66/67

Faça o pedido usando a codificação abaixo ou selecione o código nas tabelas das páginas seguintes.

Codificação — Luminária fluorescente de poliéster (FRP) FE

FE	B	1	18	BU	P	A	C
Série: FE - Série FE Zonas 1, 2, 21, 22 com certificação ATEX/IECEX NFE - Série FE Zonas 1, 2, 21, 22 com certificação NBR IEC	Tipo de lâmpada: B - Dois pinos (G13) M - Pino único (Fa6) ①	Número de lâmpadas: 1 - Única 2 - Dupla 3 - Três lâmpadas	Potência: 18 - 18 Watt 36 - 36 Watt 58 - 58 Watt	Tensão: BU - 110 a 254 Vac/ Vdc, 50/60 Hz	Versão de montagem: P - Montagem em poste ⑤ S - Fiação padrão de montagem em superfície/ suspensão T - Montagem em superfície/ suspensão através de fiação L - Entrada/saída de circuito duplo de montagem em superfície/suspensão através de fiação (monofásica)	Tipo de cabo: A - M20 para cabo armado N - M25 para cabo não armado U - M20 para cabo não armado	Opções: (as opções devem ser listadas alfabeticamente) C - Cobertura de silicone para o difusor E - 3 horas de bateria de emergência: 6 V - 4 Ah (18W) 6 V - 7 Ah (36W, 58W) E9 - 90 minutos de bateria de emergência: 6 V - 4 Ah (18W) 6 V - 7 Ah (36W, 58W) L - Ajuste de iluminação do medidor de nível ② N - Sem chave ① ③ X - 4 Entradas ④

① A versão com lâmpada de pino único (Fa6) e a versão sem chave NÃO são certificadas para uso em locais controlados pela NBR IEC.

② Apenas para versões padrão simples.

③ Apenas para versões padrão.

④ Apenas para versões de montagem S, T e L.

⑤ Apenas versões 2 x 18 W e 2 x 36 W com entrada M25.

A.T.X.[®] Luminárias fluorescentes de Poliéster (FRP) Série FE

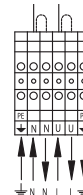
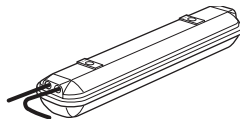
Padrão e de emergência. Segurança aumentada

ATEX/IECEX:
Zonas 1 e 2 - 21 e 22
II 2 GD
IP66/67 - IK10

NBR IEC:
Zonas 1 e 2 - 21 e 22
Ex de IIC/Ex demb IIC Gb
Ex tb IIC Db
IP 66/67

Montagem em superfície/suspensão e versão de fiação padrão

Conexão via 1 x 6 terminais.
Capacidade (flexível/sólido): 4 mm²/6 mm²
(0,0062 pol²/0,0093 pol²) — 10/8 AWG.



Versão para cabo não armado - Dois pinos (G13)

Três entradas rosqueadas M25, duas em uma extremidade e uma na extremidade oposta, fornecida com um prensa-cabo de poliamida M25 — 8 a 18,5 mm (0,31 a 0,73") de diâmetro — e dois bujões de poliamida M25.

Número de lâmpadas	Potência (W)	Soquete	Tensão (V)	Peso kg (lbs)	Volume dm ³ (pol ³)	Código	
						ATEX/IECEX	NBR IEC
1	18	G13	110/254	5,5 (12,13)	32,3 (1971,07)	FEB118BUSN	NFEB118BUSN
2	18	G13	110/254	5,5 (12,13)	32,3 (1971,07)	FEB218BUSN	NFEB218BUSN
1	36	G13	110/254	7,9 (17,42)	54,2 (3307,49)	FEB136BUSN	NFEB136BUSN
2	36	G13	110/254	7,9 (17,42)	54,2 (3307,49)	FEB236BUSN	NFEB236BUSN
3	36	G13	110/254	9,9 (21,83)	54,2 (3307,49)	FEB336BUSN	NFEB336BUSN
1	58	G13	110/254	9 (19,84)	65 (3966,54)	FEB158BUSN	NFEB158BUSN
2	58	G13	110/254	9 (19,84)	65 (3966,54)	FEB258BUSN	NFEB258BUSN
3	58	G13	110/254	11 (24,30)	65 (3966,54)	FEB358BUSN	NFEB358BUSN

Versão para cabo armado - Dois pinos (G13)

Duas entradas rosqueadas M20 com placa de continuidade de aterramento de latão em uma extremidade e uma entrada M20 na extremidade oposta, fornecida com dois bujões de poliamida M20.

Número de lâmpadas	Potência (W)	Soquete	Tensão (V)	Peso kg (lbs)	Volume dm ³ (pol ³)	Código	
						ATEX/IECEX	NBR IEC
1	18	G13	110/254	5,5 (12,13)	32,3 (1971,07)	FEB118BUSA	NFEB118BUSA
2	18	G13	110/254	5,5 (12,13)	32,3 (1971,07)	FEB218BUSA	NFEB218BUSA
1	36	G13	110/254	7,9 (17,42)	54,2 (3307,49)	FEB136BUSA	NFEB136BUSA
2	36	G13	110/254	7,9 (17,42)	54,2 (3307,49)	FEB236BUSA	NFEB236BUSA
3	36	G13	110/254	9,9 (21,83)	54,2 (3307,49)	FEB336BUSA	NFEB336BUSA
1	58	G13	110/254	9 (19,84)	65 (3966,54)	FEB158BUSA	NFEB158BUSA
2	58	G13	110/254	9 (19,84)	65 (3966,54)	FEB258BUSA	NFEB258BUSA
3	58	G13	110/254	11 (24,30)	65 (3966,54)	FEB358BUSA	NFEB358BUSA

LUMINÁRIAS FLUORESCENTES PARA ZONA 1 OU ZONA 2 ATEX/IEC/NBR IEC

Iluminação — Fluorescente

582

Appleton[®]

Acesse nosso site em www.nutsteel.com.br ou entre em contato conosco pelo telefone + 55.11.2122.5777.

© Agosto de 2014

A.T.X.® Luminárias fluorescentes de Poliéster (FRP) Série FE

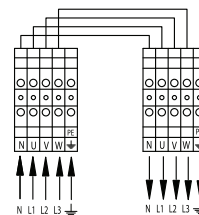
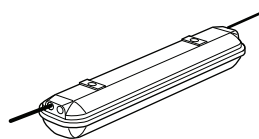
Padrão e de emergência. Segurança aumentada

ATEX/IECEx:
Zonas 1 e 2 - 21 e 22
II 2 GD
IP66/67 - IK10

NBR IEC:
Zonas 1 e 2 - 21 e 22
Ex de IIC/Ex demb IIC Gb
Ex tb IIC Db
IP 66/67

Montagem em superfície/suspensão e através da versão de fiação (trifásica)

Conexão via 2 x 5 bornes.
Capacidade (flexível/sólido): 4 mm²/6 mm²
(0,0062 pol²/0,0093 pol²) — 10/8 AWG.



Versão para cabo não armado - Dois pinos (G13)

Três entradas rosqueadas M25, duas em uma extremidade e uma na extremidade oposta, fornecida com dois prensas-cabo de poliamida M25 — 8 a 18,5 mm (0,31 a 0,73") de diâmetro — e um bujão de poliamida M25.

Número de lâmpadas	Potência (W)	Soquete	Tensão (V)	Peso kg (lbs)	Volume dm ³ (pol ³)	Código	
						ATEX/IECEx	NBR IEC
2	18	G13	110/254	5,5 (12,13)	32,3 (1971,07)	FEB218BUTN	NFEB218BUTN
2	36	G13	110/254	7,9 (17,42)	54,2 (3307,49)	FEB236BUTN	NFEB236BUTN
2	58	G13	110/254	9 (19,84)	65 (3966,54)	FEB258BUTN	NFEB258BUTN

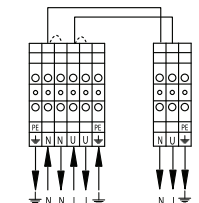
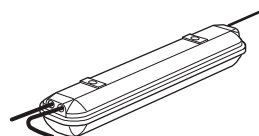
Versão para cabo armado - Dois pinos (G13)

Duas entradas rosqueadas M20 com placa de continuidade de aterramento de latão em uma extremidade e uma entrada rosqueada M20 com placa de continuidade de aterramento de latão na extremidade oposta, fornecida com um bujão de poliamida M20.

Número de lâmpadas	Potência (W)	Soquete	Tensão (V)	Peso kg (lbs)	Volume dm ³ (pol ³)	Código	
						ATEX/IECEx	NBR IEC
2	18	G13	110/254	5,5 (12,13)	32,3 (1971,07)	FEB218BUTA	NFEB218BUTA
2	36	G13	110/254	7,9 (17,42)	54,2 (3307,49)	FEB236BUTA	NFEB236BUTA
2	58	G13	110/254	9 (19,84)	65 (3966,54)	FEB258BUTA	NFEB258BUTA

Montagem em superfície/suspensão e circuito duplo loop in/loop out através da versão de fiação (monofásica):

Conexão via 1 x 6 bornes e 1 x 3 bornes.
Capacidade (flexível/sólido): 4 mm²/6 mm²
(0,0062 pol²/0,0093 pol²) — 10/8 AWG.



Versão para cabo não armado - Dois pinos (G13)

Três entradas M25, duas em uma extremidade e uma na extremidade oposta, fornecida com dois prensas-cabo de poliamida M25 — 8 a 18,5 mm (0,31 a 0,73") de diâmetro — e um bujão de poliamida M25.

Número de lâmpadas	Potência (W)	Soquete	Tensão (V)	Peso kg (lbs)	Volume dm ³ (pol ³)	Código	
						ATEX/IECEx	NBR IEC
2	18	G13	110/254	5,5 (12,13)	32,3 (1971,07)	FEB218BULN	NFEB218BULN
2	36	G13	110/254	7,9 (17,42)	54,2 (3307,49)	FEB236BULN	NFEB236BULN
2	58	G13	110/254	9 (19,84)	65 (3966,54)	FEB258BULN	NFEB258BULN

Versão para cabo armado - Dois pinos (G13)

Duas entradas rosqueadas M20 com placa de continuidade de aterramento de latão em uma extremidade e uma entrada rosqueada M20 com placa de continuidade de aterramento de latão na extremidade oposta, fornecida com um bujão de poliamida M20.

Número de lâmpadas	Potência (W)	Soquete	Tensão (V)	Peso kg (lbs)	Volume dm ³ (pol ³)	Código	
						ATEX/IECEx	NBR IEC
2	18	G13	110/254	5,5 (12,13)	32,3 (1971,07)	FEB218BULA	NFEB218BULA
2	36	G13	110/254	7,9 (17,42)	54,2 (3307,49)	FEB236BULA	NFEB236BULA
2	58	G13	110/254	9 (19,84)	65 (3966,54)	FEB258BULA	NFEB258BULA

LUMINÁRIAS FLUORESCENTES PARA ZONA 1 OU ZONA 2 ATEX/IEC/NBR IEC

Iluminação — Fluorescente

A.T.X.[®] Luminárias fluorescentes de Poliéster (FRP) Série FE

Padrão e de emergência. Segurança aumentada

ATEX/IECEX:
Zonas 1 e 2 - 21 e 22
II 2 GD
IP66/67 - IK10

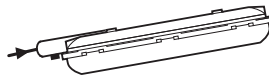
NBR IEC:
Zonas 1 e 2 - 21 e 22
Ex de IIC/Ex demb IIC Gb
Ex tb IIC Db
IP 66/67

Versão para montagem em poste

Conexão via 1 x 3 bornes.

Capacidade (flexível/sólido): 4 mm²/6 mm²
(0,0062 pol²/0,0093 pol²) — 10/8 AWG.

Para montagem em poste de 42 mm (1,65") de diâmetro
ou suporte fixo tubular, fornecido com um prensa-cabo
de poliamida M25 integrado — 8 a 18,5 mm (0,31 a 0,73")
de diâmetro.



Número de lâmpadas	Potência (W)	Soquete	Tensão (V)	Peso kg (lbs)	Volume dm ³ (pol ³)	Código	
						ATEX/IECEX	NBR IEC
2	18	G13	110/254	6,2 (13,67)	34,1 (2080,91)	FEB218BUPN	NFEB218BUPN
2	36	G13	110/254	8,7 (19,18)	54,2 (3307,49)	FEB236BUPN	NFEB236BUPN

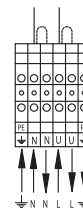
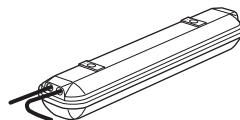
Iluminação de medição de nível de tanque - Montagem em superfície/suspensão com fiação padrão

Conexão via 1 x 6 bornes.

Capacidade (flexível/sólido): 4 mm²/6 mm²
(0,0062 pol²/0,0093 pol²) — 10/8 AWG.

Versão para cabo não armado - Dois pinos (G13)

Três entradas M25, duas em uma extremidade e uma na extremidade oposta, fornecida com um prensa-cabo de poliamida M25 — 8 a 18,5 mm (0,31 a 0,73") de diâmetro — e dois bujões de poliamida M25.



Número de lâmpadas	Potência (W)	Soquete	Tensão (V)	Peso kg (lbs)	Volume dm ³ (pol ³)	Código	
						ATEX/IECEX	NBR IEC
1	18	G13	110/254	5,5 (12,13)	32,3 (1971,07)	FEB118BUSNL	NFEB118BUSNL
1	36	G13	110/254	7,9 (17,42)	54,2 (3307,49)	FEB136BUSNL	NFEB136BUSNL
1	58	G13	110/254	9 (19,84)	65 (3966,54)	FEB158BUSNL	NFEB158BUSNL

LUMINÁRIAS FLUORESCENTES PARA ZONA 1 OU ZONA 2 ATEX/IEC/NBR IEC

Iluminação — Fluorescente

584

Appleton[®]

Acesse nosso site em www.nutsteel.com.br ou entre em contato conosco pelo telefone + 55.11.2122.5777.

© Agosto de 2014

A.T.X.[®] Luminárias fluorescentes de Poliéster (FRP) Série FE

Padrão e de emergência. Segurança aumentada

ATEX/IECEX:
Zonas 1 e 2 - 21 e 22
II 2 GD
IP66/67 - IK10

NBR IEC:
Zonas 1 e 2 - 21 e 22
Ex de IIC/Ex demb IIC Gb
Ex tb IIC Db
IP 66/67

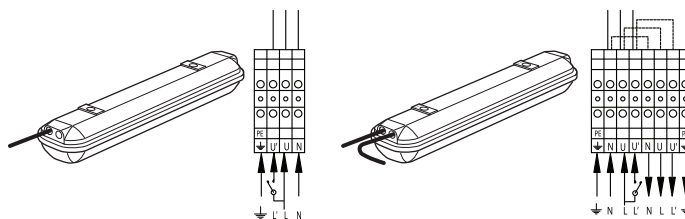
Versão de emergência com bateria

Montagem em superfície/suspensão e fiação padrão

Conexão via 1 x 4 bornes para a versão 18 W.
Conexão via 1 x 8 bornes para as versões 36 W e 58 W.
Capacidade (flexível/sólido): 4 mm²/6 mm²
(0,0062 pol²/0,0093 pol²) — 10/8 AWG.

Versão para cabo não armado - Dois pinos (G13)

Três entradas M25, duas em uma extremidade e uma na extremidade oposta, fornecida com um prensa-cabo de poliamida M25 — 8 a 18,5 mm (0,31 a 0,73") de diâmetro — e dois bujões de poliamida M25.



Número de lâmpadas	Potência (W)	Soquete	Tensão (V)	Peso kg (lbs)	Volume dm ³ (pol ³)	Duração (Horas)	Capacidade da bateria	Código	
								ATEX/IECEX	NBR IEC
2	18	G13	110/254	7,3 (16,09)	32,3 (1971,07)	3 h	4Ah	FEB218BUSNE	NFEB218BUSNE
2	36	G13	110/254	9,6 (21,16)	54,2 (3307,49)	3 h	7Ah	FEB236BUSNE	NFEB236BUSNE
3	36	G13	110/254	11,6 (25,57)	54,2 (3307,49)	3 h	7Ah	FEB336BUSNE	NFEB336BUSNE
2	58	G13	110/254	10,7 (23,59)	65 (3966,54)	3 h	7Ah	FEB258BUSNE	NFEB258BUSNE
3	58	G13	110/254	12,7 (28)	65 (3966,54)	3 h	7Ah	FEB358BUSNE	NFEB358BUSNE

Versão para cabo armado - Dois pinos (G13)

Duas entradas rosqueadas M20 com placa de continuidade de aterramento de latão em uma extremidade e uma entrada na extremidade oposta M20, fornecida com dois bujões de poliamida M20.

Número de lâmpadas	Potência (W)	Soquete	Tensão (V)	Peso kg (lbs)	Volume dm ³ (pol ³)	Duração (Horas)	Capacidade da bateria	Código	
								ATEX/IECEX	NBR IEC
2	18	G13	110/254	7,3 (16,09)	32,3 (1971,07)	3 h	4Ah	FEB218BUSAE	NFEB218BUSAE
2	36	G13	110/254	9,6 (21,16)	54,2 (3307,49)	3 h	7Ah	FEB236BUSAE	NFEB236BUSAE
3	36	G13	110/254	11,6 (25,57)	54,2 (3307,49)	3 h	7Ah	FEB336BUSAE	NFEB336BUSAE
2	58	G13	110/254	10,7 (23,59)	65 (3966,54)	3 h	7Ah	FEB258BUSAE	NFEB258BUSAE
3	58	G13	110/254	12,7 (28)	65 (3966,54)	3 h	7Ah	FEB358BUSAE	NFEB358BUSAE

LUMINÁRIAS FLUORESCENTES PARA ZONA 1 OU ZONA 2 ATEX/IEC/NBR IEC

A.T.X.[®] Luminárias fluorescentes de Poliéster (FRP) Série FE

Padrão e de emergência. Segurança aumentada

ATEX/IECEX:
Zonas 1 e 2 - 21 e 22
II 2 GD
IP66/67 - IK10

NBR IEC:
Zonas 1 e 2 - 21 e 22
Ex de IIC/Ex demb IIC Gb
Ex tb IIC Db
IP 66/67

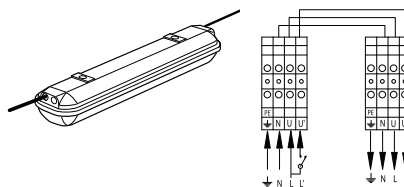
Versão de emergência com bateria

Montagem em superfície/suspensão e através da versão de fiação

Conexão através de 2 x 4 bornes.

Capacidade (flexível/sólido): 4 mm²/6 mm²

(0,0062 pol²/0,0093 pol²) — 10/8 AWG.



Versão para cabo não armado - Dois pinos (G13):

Três entradas M25, duas em uma extremidade e uma na extremidade oposta, fornecidas com dois prensa-cabos de poliamida M25 — 8 a 18,5 mm (0,31 a 0,73") de diâmetro — e um bujão de poliamida M25.

Número de lâmpadas	Potência (W)	Soquete	Tensão (V)	Peso kg (lbs)	Volume dm ³ (pol ³)	Duração (Horas)	Capacidade da bateria	Código	
								ATEX/IECEX	NBR IEC
2	18	Dois pinos	110/254	7,3 (16,09)	32,3 (1971,07)	3 h	4Ah	FEB218BUTNE	NFEB218BUTNE
2	36	Dois pinos	110/254	9,6 (21,16)	54,2 (3307,49)	3 h	7Ah	FEB236BUTNE	NFEB236BUTNE
2	58	Dois pinos	110/254	10,7 (23,59)	65 (3966,54)	3 h	7Ah	FEB258BUTNE	NFEB258BUTNE

Versão para cabo armado - Dois pinos (G13):

Dois entradas rosqueadas M20 com placa de continuidade de aterramento de latão em uma extremidade e uma entrada rosqueada M20 com placa de continuidade de aterramento de latão na extremidade oposta, fornecida com um bujão de poliamida M20.

Número de lâmpadas	Potência (W)	Soquete	Tensão (V)	Peso kg (lbs)	Volume dm ³ (pol ³)	Duração (Horas)	Capacidade da bateria	Código	
								ATEX/IECEX	NBR IEC
2	18	Dois pinos	110/254	7,3 (16,09)	32,3 (1971,07)	3 h	4Ah	FEB218BUTAE	NFEB218BUTAE
2	36	Dois pinos	110/254	9,6 (21,16)	54,2 (3307,49)	3 h	7Ah	FEB236BUTAE	NFEB236BUTAE
2	58	Dois pinos	110/254	10,7 (23,59)	65 (3966,54)	3 h	7Ah	FEB258BUTAE	NFEB258BUTAE

LUMINÁRIAS FLUORESCENTES PARA ZONA 1 OU ZONA 2 ATEX/IEC/NBR IEC

Iluminação — Fluorescente

A.T.X.[®] Luminárias fluorescentes de Poliéster (FRP) Série FE

Padrão e de emergência. Segurança aumentada

ATEX/IECEX:
Zonas 1 e 2 - 21 e 22
II 2 GD
IP66/67 - IK10

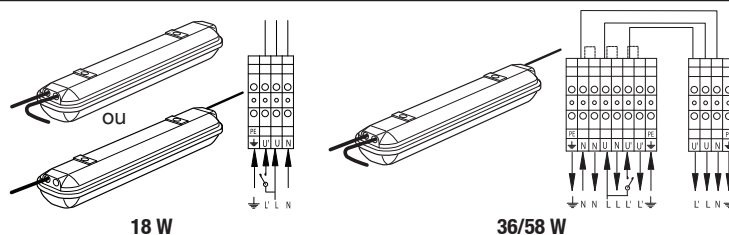
NBR IEC:
Zonas 1 e 2 - 21 e 22
Ex de IIC/Ex demb IIC Gb
Ex tb IIC Db
IP 66/67

Versão de emergência com bateria

Montagem em superfície/suspensão e entrada/saída de circuito duplo através da versão de fiação (monofásica)

Conexão via 1 x 4 conectores para a versão 18 W.
Conexão via 1 x 8 bornes e 1 x 4 bornes para as versões 36 W e 58 W.

Capacidade (flexível/sólido): 4 mm²/6 mm²
(0,0062 pol²/0,0093 pol²) — 10/8 AWG.



Versão para cabo não armado - Dois pinos (G13)

Três entradas M25, duas em uma extremidade e uma na extremidade oposta, fornecida com dois prensa-cabos de poliamida M25 — 8 a 18,5 mm (0,31 a 0,73") de diâmetro — e um bujão de poliamida M25.

Número de lâmpadas	Potência (W)	Soquete	Tensão (V)	Peso kg (lbs)	Volume dm ³ (pol ³)	Duração (Horas)	Capacidade da bateria	Código	
								ATEX/IECEX	NBR IEC
2	18	Dois pinos	110/254	7,6 (16,76)	32,3 (1971,07)	3 h	4Ah	FEB218BULNE	NFEB218BULNE
2	36	Dois pinos	110/254	9,9 (21,83)	54,2 (3307,49)	3 h	7Ah	FEB236BULNE	NFEB236BULNE
2	58	Dois pinos	110/254	10,7 (23,59)	65 (3966,54)	3 h	7Ah	FEB258BULNE	NFEB258BULNE

Versão para cabo armado - Dois pinos (G13)

Duas entradas rosqueadas M20 com placa de continuidade de aterramento de latão em uma extremidade e uma entrada rosqueada M20 com placa de continuidade de aterramento de latão na extremidade oposta, fornecida com um bujão de poliamida M20.

Número de lâmpadas	Potência (W)	Soquete	Tensão (V)	Peso kg (lbs)	Volume dm ³ (pol ³)	Duração (Horas)	Capacidade da bateria	Código	
								ATEX/IECEX	NBR IEC
2	18	Dois pinos	110/254	7,6 (16,76)	32,3 (1971,07)	3 h	4Ah	FEB218BULAE	NFEB218BULAE
2	36	Dois pinos	110/254	9,9 (21,83)	54,2 (3307,49)	3 h	7Ah	FEB236BULAE	NFEB236BULAE
2	58	Dois pinos	110/254	10,7 (23,59)	65 (3966,54)	3 h	7Ah	FEB258BULAE	NFEB258BULAE

Versão para montagem em poste

Conexão via 1 x 4 bornes.

Capacidade (flexível/sólido): 4 mm²/6 mm²
(0,0062 pol²/0,0093 pol²) — 10/8 AWG.



Para montagem em poste de 42 mm de diâmetro ou suporte fixo tubular, fornecido com um prensa-cabo de poliamida X M25 — 8 a 18,5 mm (0,31 a 0,73") de diâmetro.

Número de lâmpadas	Potência (W)	Soquete	Tensão (V)	Peso kg (lbs)	Volume dm ³ (pol ³)	Duração (Horas)	Capacidade da bateria	Código	
								ATEX/IECEX	NBR IEC
2	18	Dois pinos	110/254	10 (22,05)	54,2 (3307,49)	3 h	4Ah	FEB218BUPNE ①	NFEB218BUPNE ①
2	36	Dois pinos	110/254	10,4 (22,93)	54,2 (3307,49)	3 h	7Ah	FEB236BUPNE	NFEB236BUPNE

① 2 x 18 W é fornecido com bateria externa (consulte os dados dimensionais).

A.T.X.[®] Luminárias fluorescentes de Poliéster (FRP) Série FE

Padrão e de emergência. Segurança aumentada

Acessórios de montagem

	Descrição	ATEX/IECEX	Código NBR IEC
Suportes de fixação			
	Conjunto para fixação rápida		
	Aço galvanizado	FEFBZ	NFEFBZ
	Aço inoxidável 316	FEFBS	NFEFBS
Suportes para montagem em superfície plana			
	Conjunto com dois suportes para fixação em superfície plana		
	Alumínio (pintado de cinza)	FESBA	NFESBA
	Aço inoxidável 316	FESBS	NFESBS
Parafuso tipo olhal M8			
	Conjunto com dois parafusos tipo olhal		
	Aço galvanizado	FERBM8Z	NFERBM8Z
Suportes de grampo de fixação para montagem em tubo ou poste			
	Conjunto com dois grampos		
	Diâmetro do tubo de 1-1/4 a 1-1/2": 42 mm (16,65 pol) a 49 mm (1,93 pol)		
	Aço galvanizado	FEHC49Z	NFEHC49Z
	Aço inoxidável 316	FEHC49S	NFEHC49S
	Diâmetro para poste de 2": 60 mm (2,36 pol)		
	Aço galvanizado	FEHC60Z	NFEHC60Z
	Aço inoxidável 316	FEHC60S	NFEHC60S
Suporte para parede			
	Para a versão de montagem em poste		
	Diâmetro para poste de 2": 60 mm (2,36 pol)		
	Aço galvanizado	FEWMG	NFEWMG
Suportes articulados			
	Conjunto com dois suportes articulados		
	Alumínio	FEHBA	NFEHBA
	Aço inoxidável 316	FEHBS	NFEHBS
Kit de prevenção contra quedas			
	A corrente de segurança retém o dispositivo temporariamente para fácil instalação		
	Para entrada de cabo M25	FESCM25	NFESCM25
	Para entrada de cabo M20	FESCM20	NFESCM20
Adaptador para tubo Fa8 no soquete Fa6			
		096905	—

A.T.X.[®] Luminárias fluorescentes de Poliéster (FRP) Série FE

Padrão e de emergência. Segurança aumentada

Diagrama da fiação

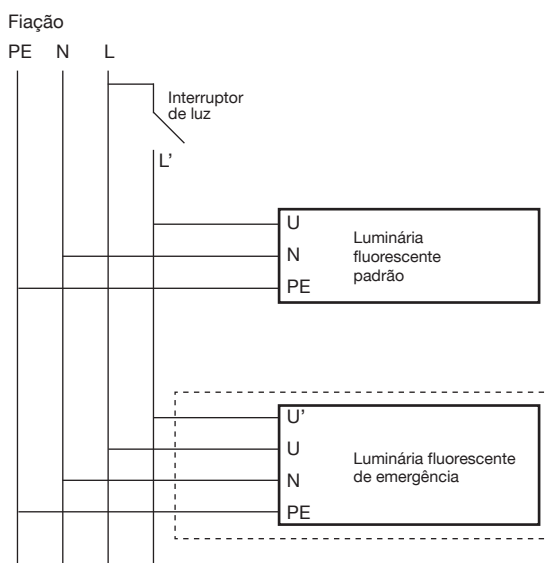


Diagrama de função de emergência

Versão com duas lâmpadas

Alimentação	Interruptor LIGADO	Interruptor DESLIGADO
LIGADA		
DESLIGADA		

Versão com três lâmpadas

Alimentação	Interruptor LIGADO	Interruptor DESLIGADO
LIGADA		
DESLIGADA		

Status do LED

Cor	Indicação	Função
Verde	LED piscando	Energizada – Bateria carregando rapidamente
	LED contínuo	Energizada – Carga da bateria esgotando
Vermelho	LED piscando	Nenhuma bateria conectada OU Algo está com defeito
	LED contínuo	Queda de energia – Saída LIGADA
	LED intermitente	Queda de energia – Bateria descarregada OU a lâmpada está com defeito
Amarelo	LED piscando	Energizada – Executando autoteste
	LED contínuo	O autoteste não estava ok
Nenhum (Desligado)	Nenhuma luz emitida	Não energizada – Bateria descarregada

Duração da luz de emergência

Versão	Capacidade da bateria	Duração	Saída de luz
2 x 18 W	4 Ah – 6 V	90 minutos	80%
	4 Ah – 6 V	3 horas	40%
2 x 36 W	7 Ah – 6 V	90 minutos	45%
	7 Ah – 6 V	3 horas	25%
2 x 58 W	7 Ah – 6 V	90 minutos	30%
	7 Ah – 6 V	3 horas	15%

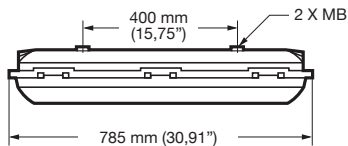
A.T.X.[®] Luminárias fluorescentes de Poliéster (FRP) Série FE

Padrão e de emergência. Segurança aumentada

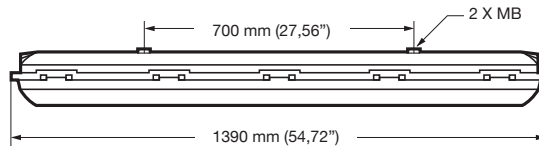
Dimensões em milímetros (polegadas)

Montagem em superfície/pendente

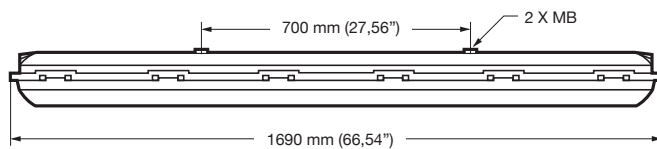
18 Watt



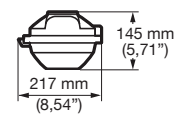
36 Watt



58 Watt

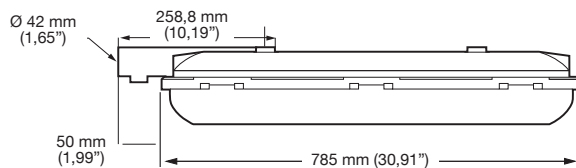


Vista da lateral

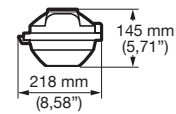


Montagem em poste

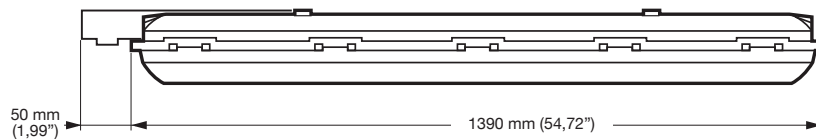
18 Watt



Vista da lateral

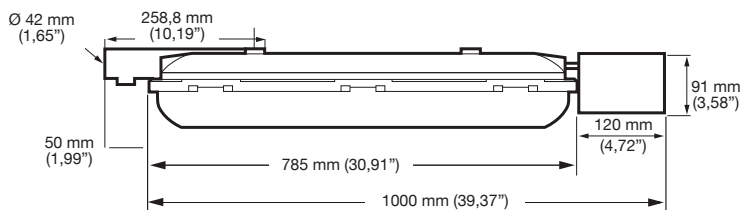


36 Watt

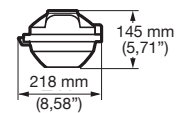


Montagem em poste versão de emergência

18 Watt



Vista da lateral



LUMINÁRIAS FLUORESCENTES PARA ZONA 1 OU ZONA 2 ATEX/IEC/NBR IEC

Iluminação — Fluorescente

590

 **Appleton**[®]

Accesse nosso site em www.nutsteel.com.br ou entre em contato conosco pelo telefone + 55.11.2122.5777.

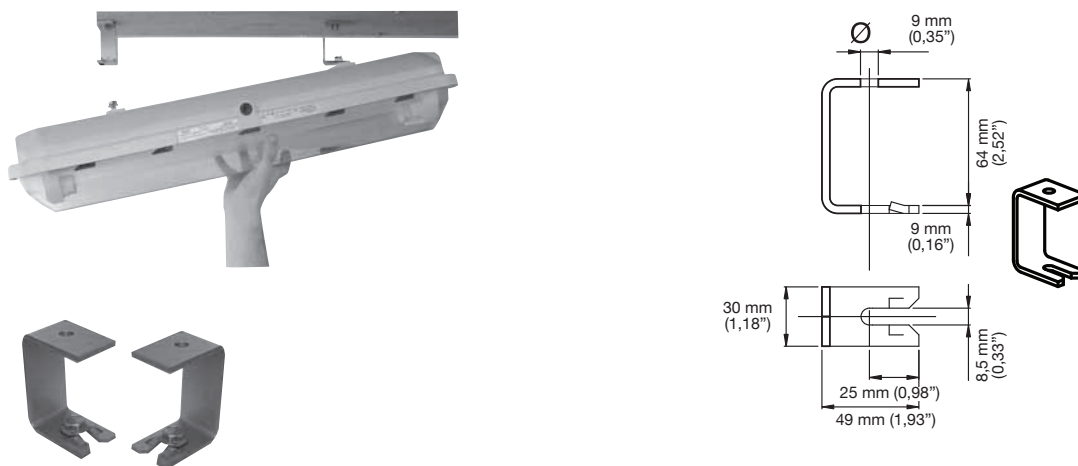
© Agosto de 2014

A.T.X.[®] Luminárias fluorescentes de Poliéster (FRP) Série FE

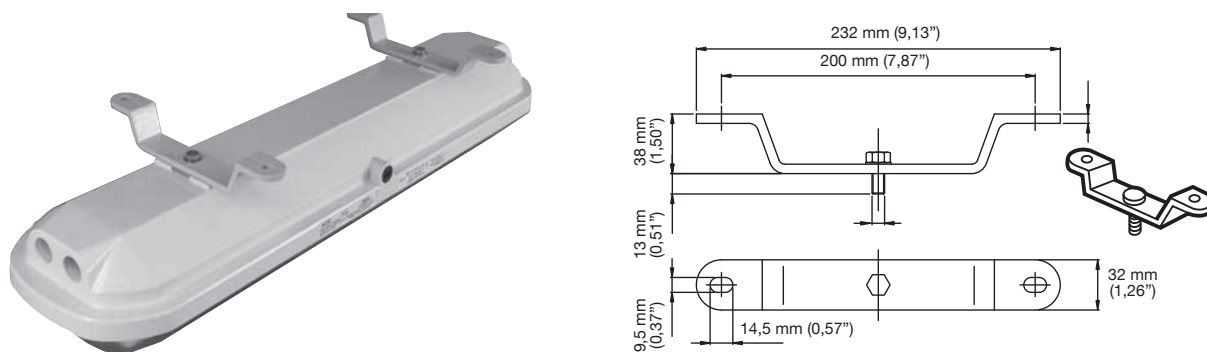
Padrão e de emergência. Segurança aumentada

Acessórios de montagem

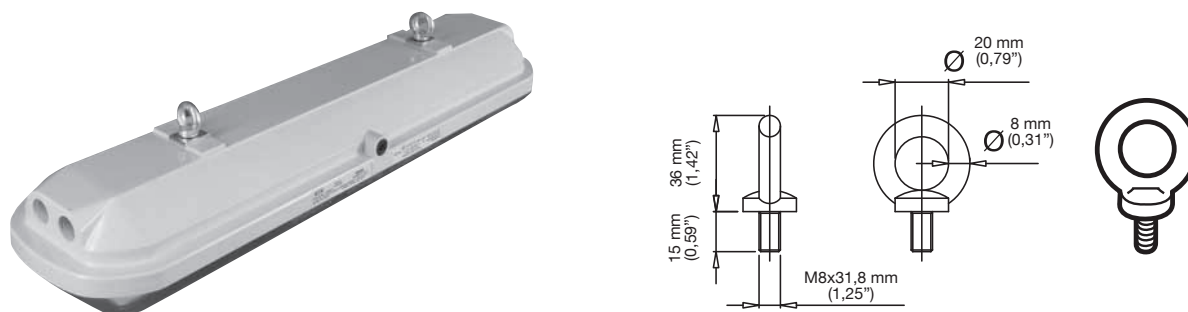
FEFBZ: aço galvanizado – Conjunto com dois suportes de fixação rápida para fácil montagem em superfície



FESBS: aço inoxidável 316 – Conjunto com dois suportes para montagem em superfície plana



FERBM8Z: aço galvanizado – Conjunto com dois olhais



LUMINÁRIAS FLUORESCENTES PARA ZONA 1 OU ZONA 2 ATEX/IEC/NBR IEC

Iluminação — Fluorescente

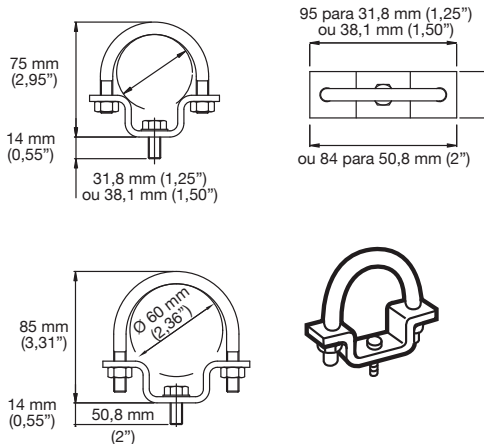
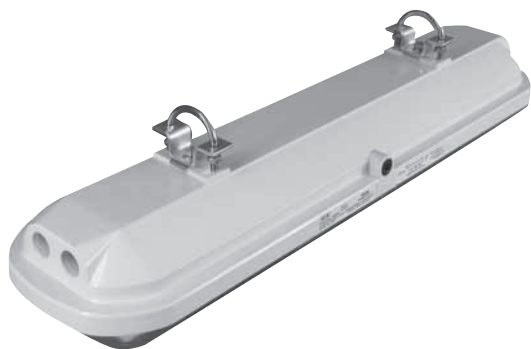
A.T.X.[®] Luminárias fluorescentes de Poliéster (FRP) Série FE

Padrão e de emergência. Segurança aumentada

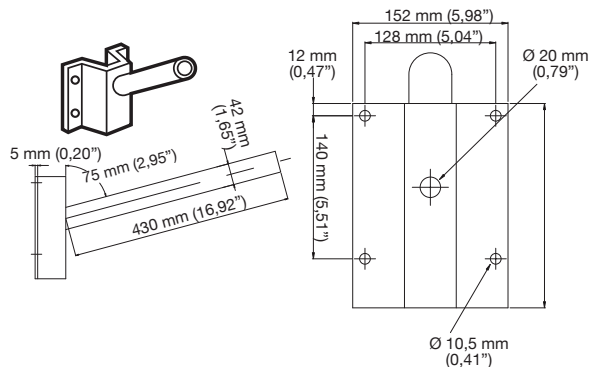
Dados de montagem

FEHC49Z: aço galvanizado ou FEHC49S: aço inoxidável 316 — Conjunto com dois grampos para tubo com diâmetro de 42 mm a 49 mm (para poste de 1-1/4" a 1-1/2").

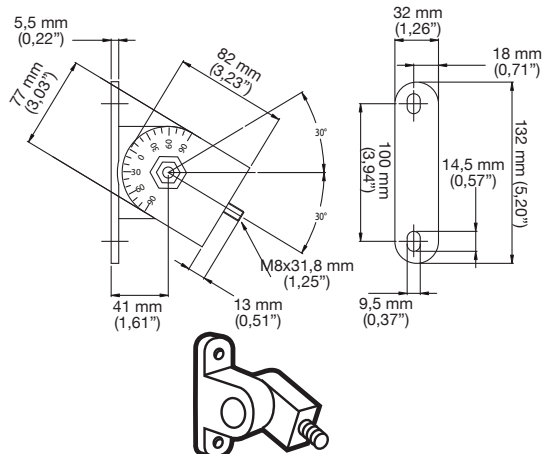
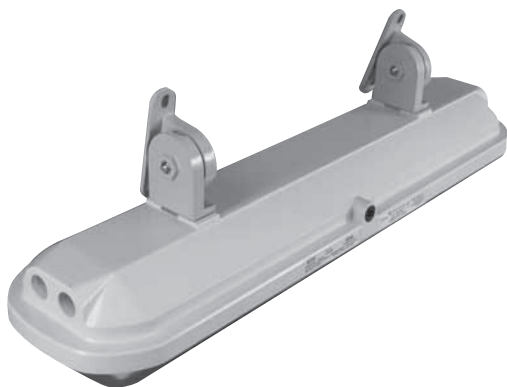
FEHC60Z: aço galvanizado ou FEHC60S: aço inoxidável 316 — Conjunto com dois grampos para tubo com diâmetro de 60 mm (para poste de 2").



FEWMG: aço galvanizado — Suporte para fixação em arandela [para a luminária de poste fixo com diâmetro de 42 mm (1-1/4")]



FEHBA: alumínio ou FEHBS: aço inoxidável 316 — Conjunto com dois suportes articulados.



LUMINÁRIAS FLUORESCENTES PARA ZONA 1 OU ZONA 2 ATEX/IEC/NBR IEC

Iluminação — Fluorescente

592

Appleton[®]

Accesse nosso site em www.nutsteel.com.br ou entre em contato conosco pelo telefone + 55.11.2122.5777.

© Agosto de 2014

A.T.X.[®] Luminárias fluorescentes de Poliéster (FRP) Série FE

Padrão e de emergência. Segurança aumentada

Dados fotométricos

Curvas polares para um fluxo de 1000 lm, de acordo com o NF C 71-120
 Símbolo da luminária de acordo com o NF C 71-121

--- Longitudinal
 — Transversal

1 x 18 Watt

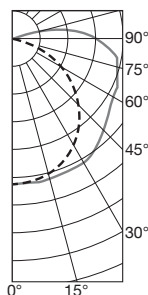
EFICIÊNCIA TOTAL DA LUMINÁRIA = 94,8%

NF C 71-121: 0,86 H + 0,09 T

DISTRIBUIÇÃO DA CANDELA

0-180 90-270

0	215	215
5	214	214
10	211	215
15	207	213
20	200	211
25	191	209
30	181	208
35	169	202
40	155	196
45	139	187
50	122	181
55	103	175
60	83	174
65	62	173
70	42	165



1 x 36 W

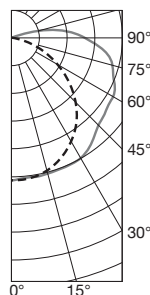
Eficiência 89,3%

NF C 71-121: 0,81 H + 0,08 T

DISTRIBUIÇÃO DA CANDELA

0-180 90-270

0	205	205
5	204	203
10	202	203
15	197	202
20	191	201
25	182	201
30	173	200
35	161	192
40	148	183
45	133	177
50	117	173
55	99	168
60	80	168
65	61	163
70	41	154



1 x 58 W

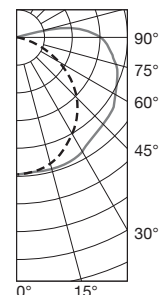
Eficiência 87,5%

NF C 71-121: 0,80 H + 0,07 T

DISTRIBUIÇÃO DA CANDELA

0-180 90-270

0	198	198
5	197	197
10	194	198
15	190	197
20	184	195
25	176	194
30	166	193
35	155	187
40	142	180
45	128	174
50	113	170
55	96	167
60	78	163
65	59	157
70	41	151



2 x 18 W

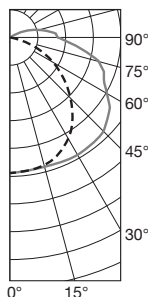
Eficiência 85,1%

NF C 71-121: 0,78 H + 0,08 T

DISTRIBUIÇÃO DA CANDELA

0-180 90-270

0	195	195
5	195	194
10	192	192
15	187	192
20	181	193
25	173	194
30	163	194
35	152	193
40	138	192
45	124	191
50	108	183
55	91	176
60	73	163
65	55	150
70	37	145



2 x 36 W

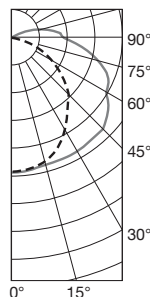
Eficiência 80,5%

NF C 71-121: 0,73 H + 0,07 T

DISTRIBUIÇÃO DA CANDELA

0-180 90-270

0	185	185
5	185	184
10	182	182
15	178	181
20	172	183
25	164	183
30	154	183
35	143	183
40	131	183
45	117	179
50	102	173
55	85	166
60	68	155
65	51	145
70	35	141



2 x 58 W

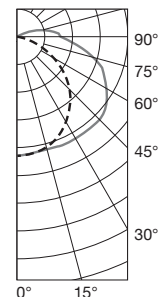
Eficiência 76,9%

NF C 71-121: 0,70 H + 0,07 T

DISTRIBUIÇÃO DA CANDELA

0-180 90-270

0	173	173
5	172	173
10	170	171
15	166	169
20	161	172
25	154	172
30	145	172
35	135	171
40	123	172
45	111	170
50	97	165
55	82	157
60	66	148
65	50	139
70	34	133



3 x 18 W

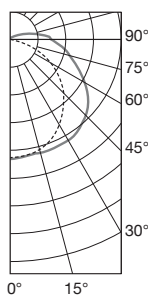
Eficiência 68,1%

NF C 71-121: 0,63 G + 0,05 T

DISTRIBUIÇÃO DA CANDELA

0-180 90-270

0	173	173
5	172	172
10	169	170
15	135	169
20	160	169
25	153	168
30	144	167
35	135	162
40	123	158
45	110	153
50	96	146
55	82	136
60	66	123
65	50	111
70	34	100



3 x 36 W

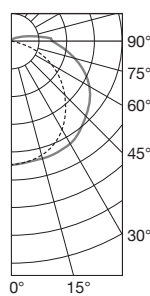
Eficiência 68,1%

NF C 71-121: 0,63 G + 0,07 T

DISTRIBUIÇÃO DA CANDELA

0-180 90-270

0	174	174
5	174	174
10	171	173
15	167	171
20	162	171
25	155	170
30	146	168
35	136	163
40	125	159
45	112	153
50	98	145
55	83	135
60	67	123
65	51	110
70	35	100



3 x 58 W

Eficiência 65,6%

NF C 71-121: 0,61 H + 0,04 T

DISTRIBUIÇÃO DA CANDELA

0-180 90-270

0	170	170
5	170	170
10	167	168
15	163	169
20	158	167
25	151	167
30	143	163
35	133	159
40	122	155
45	109	149
50	95	140
55	81	129
60	65	116
65	49	105
70	33	96

