

A.T.X.[®] Caixas de junção em poliéster reforçado com fibra de vidro com bornes para aplicações em instrumentação série NJBEP

Segurança Aumentada. Pré-furadas, prontas para instalação

NBR IEC:
Zonas 1 e 2 - 21 e 22
Ex e IIC Gb
IP66 - IK10

CAIXAS DE JUNÇÃO DE Ex d DE ZONA 1 IEC/ATEX/IEC NBR

Invólucros e caixas de junção

Aplicações

- As caixas de junção para instrumentação são usadas para executar processos ou informações remotas para a sala de comandos.
- Projetadas para áreas de Zona 1 ou 2, onde gases ou vapores inflamáveis estão presentes de forma contínua, frequente ou acidental, como:
 - Petróleo
 - Produtos químicos
 - Refinarias
 - Outras instalações de processo industrial
- Ideais para uso interno/externo em atmosferas úmidas ou corrosivas.
- Projetadas para uso em áreas classificadas como Zonas 21 ou 22, onde poeiras inflamáveis (condutiva e não condutiva) estão presentes de forma contínua, frequente ou acidental, como:
 - Processamento de alimentos
 - Laticínios
 - Indústria de bebidas
 - Outras instalações de processo industrial

Características

- Disponíveis em uma ampla variedade de tamanhos:
 - Para cabo armado, não armado ou com capa de chumbo blindada
 - Para uso com uma variedade de conexões e bornes de aterramento
- Invólucros articulados externos opcionais:
 - Porta reversível com abertura de 120°.
 - Porta com cadeado de barra dupla.
 - Instalação de bloqueio por chave.
- Régua de bornes em trilho DIN.

Materiais padrão

- Invólucros: poliéster reforçado com fibra de vidro (FRP) preenchida com carbono resistente à eletricidade estática
- Parafusos: aço inoxidável
- Junta para outros tamanhos: EPDM

Opções

- As dobradiças são disponíveis nos seguintes tamanhos (mm):
 - 500 x 320 x 150
 - 500 x 320 x 230
 - 750 x 320 x 150
 - 750 x 320 x 230
- Placas de conexão removíveis
- Placas de identificação
- Placa de montagem
- Suporte interno para documento
- Consulte a fábrica para furação customizada, requisitos de montagem e outras temperaturas ambientes.



Os prensa-cabos estão disponíveis como uma opção.

Certificações de Conformidade Brasileiras - NBR IEC ①

- Tipo: JBEP
 - Gás, Zonas 1 e 2:
 - Marcação IEC: Ex e IIC Gb, Ex e [ia Ga] IIC Gb, Ex ei IIC Gb, Ex emb [ia Ga] IIC Gb, Ex de IIC Gb, Ex de IIB+H2 Gb, Ex ia IIC T6 Ga
 - Classe de temperatura: T4 a T6
 - Poeira, Zonas 21 e 22:
 - Marcação IEC: Ex tb IIIC Db
 - Temperatura ambiente: -55°C a +90°C
 - Certificado INMETRO: BVC 13.3238-X
 - Portaria INMETRO: 179
 - Grau de proteção contra penetração (sólidos e líquidos): IP66
 - Resistência a impactos (choque): IK10
 - Normas padrão Ex: ABNT NBR IEC 60079-0, 60079-1, 60079-7, 60079-11, 60079-31
 - Outras normas: ABNT NBR IEC 60529 (IP)

Produtos Relacionados

- NEC/CEC (Classe I, Zona 1, AEx e IIC, T5 ou T6; Ex e IIC, T5 ou T6; IP66), ATEX/IECEx (Zonas 1 e 2 - 21 e 22; II 2 GD; IP66 - IK10). Caixas de junção em poliéster reforçado com fibra de vidro Série JBEP estão disponíveis para aplicações em instrumentação. Contate seu representante de vendas local para mais informações.
- Para uma oferta completa de prensa-cabo para uso com cabo armado e não armado, consulte *Acessórios: Prensa-cabos*.

① A temperatura ambiente para o conjunto completo é igual à temperatura ambiente mais baixa dos componentes usados.

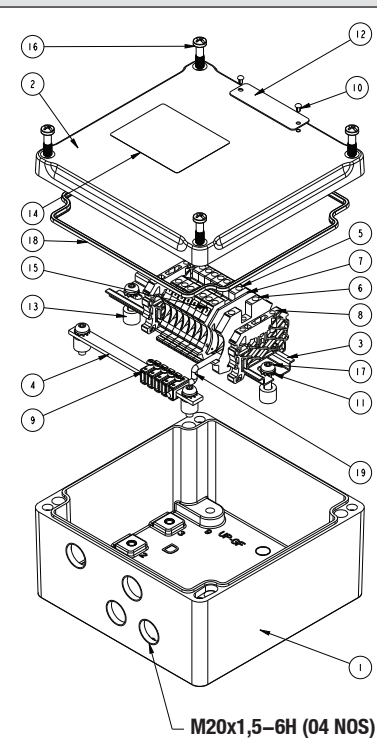
A.T.X.® Caixas de junção em poliéster reforçado com fibra de vidro com bornes para aplicações em instrumentação série NJBEP

Segurança Aumentada. Pré-furadas, prontas para instalação

NBR IEC:
Zonas 1 e 2 - 21 e 22
Ex e IIC Gb
IP66 - IK10

Detalhes construtivos — Amostra de NJBEP171709NI01

Descrição	
1	Corpo da caixa de poliéster 170 x 170 x 90
2	Tampa da caixa de poliéster 170 x 170 x 91
3	Trilho DIN
4	Barramento de cobre 10 x 3
5	Régua de bornes - NBR IEC: Ex e
6	Régua de bornes - NBR IEC: Aterramento
7	Placa - NBR IEC: Placa de separação
8	Suporte final
9	Grampo do cabo 2,5 mm ² - Capacidade
10	Rebite em aço inoxidável 2,5 x 5
11	Arruela serrilhada 5
12	Etiqueta Gravoply - Amarela
13	Espaçadores de náilon gr. 10 mm
14	Etiqueta 54 x 68
15	Marcador de furo
16	Parafuso M6 x 20 x 10
17	Parafuso M5 x 20
18	Junta para caixa de poliéster 170 x 170 x 91
19	Cabo G/Y 2,5 mm ²



A.T.X.[®] Caixas de junção em poliéster reforçado com fibra de vidro com bornes para aplicações em instrumentação série NJBEP

Segurança Aumentada. Pré-furadas, prontas para instalação

NBR IEC:
Zonas 1 e 2 - 21 e 22
Ex e IIC Gb
IP66 - IK10

A codificação é uma ferramenta de referência para explicar a composição do código. Ela não deve ser usada para criar um produto customizado para o pedido.

Codificação - Caixas de junção de Poliéster NJBEP para aplicações de instrumentação

NJBE	P	17	17	09	A	I	01	D
Série: NJBE - Caixa de junção com certificação IEC NBR	Material: P - Poliéster	Dimensões Altura mm (pol): 17 - 170 (6,69) 20 - 200 (7,87) 21 - 215 (8,47) 25 - 250 (9,84) 32 - 320 (12,6) 50 - 500 (19,69) 75 - 750 (29,53)	Dimensões Largura mm (pol): 17 - 170 (6,69) 21 - 215 (8,47) 25 - 250 (9,84) 32 - 320 (12,60) 50 - 500 (19,69) 75 - 750 (29,53)	Dimensões Profundidade mm (pol): 09 - 91 (3,58) 15 - 150 (5,91) 23 - 230 (9,06)	Tipo de cabo: A - Armado N - Não armado L - Com capa de chumbo	Opções: I - instrumentação	Sufixo: 01 a 99 Especificado na fábrica	Opções: D - Dreno

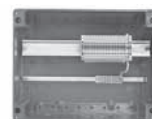
A.T.X.® Caixas de junção em poliéster reforçado com fibra de vidro com bornes para aplicações em instrumentação série NJBEP

Segurança Aumentada. Pré-furadas, prontas para instalação

NBR IEC:
Zonas 1 e 2 - 21 e 22
Ex e IIC Gb
IP66 - IK10

Caixas de junção em poliéster JBEP pré-furadas Ex eb IIC, equipadas com bornes para instrumentação com cabos não armados

Equipadas com: régua de bornes horizontais. Barramento de cobre com grampo do cabo ou com continuidade de blindagem. Etiqueta de plástico laminado amarelo com letras em preto. Entradas de rosca M16 a M32. Furos com folga M40 a M50. Prensa-cabos e bujões pedidos separadamente.



Cabos não armados

Para cabo	Qtde. de réguas de bornes de 0,5/2,5 mm ²	Qtde. de bornes de aterramento de 0,5/2,5 mm ²	Qtde. de barras decobre de 10 x 3 mm	Qtde. de grampos docabo de 0,5/2,5 mm ²	Qtde. de entradas para múltiplos cabos 1	Qtde. de entradas M20 para cabo único	Código ①
07G1.5	7	1	1	5	M20	3	NJBEP171709NI01
12G1.5	12	1	1	8	M25	6	NJBEP202115NI02
19G1.5	19	1	1	11	M25	9	NJBEP253215NI03
24G1.5	24	1	1	14	M32	12	NJBEP253215NI04
27G1.5	27	1	1	15	M32	13	NJBEP253215NI05
37G1.5	37	1	1	20	M32	18	NJBEP253215NI06
07G2.5	7	1	1	5	M20	3	NJBEP171709NI07
12G2.5	12	1	1	8	M25	6	NJBEP202115NI08
19G2.5	19	1	1	11	M32	9	NJBEP253215NI09
24G2.5	24	1	1	14	M32	12	NJBEP253215NI10
27G2.5	27	1	1	15	M32	13	NJBEP253215NI11
37G2.5	37	1	1	20	M40	18	NJBEP253215NI12

Para cabo	Qtde. de réguas de bornes de 0,5/2,5 mm ²	Quant. de Conector Shield	Qtde. de entradas para múltiplos Quant. de Entrada 1	Qtde. de entradas M16 para cabo único	Código ①
07IP05	14	7	M20	7	NJBEP202115NI21
07IT05	21	7	M20	7	NJBEP202115NI22
12IP05	24	12	M25	12	NJBEP253215NI23
12IT05	36	12	M25	12	NJBEP253215NI24
19IP05	38	19	M32	19	NJBEP253215NI25
27IP05	54	27	M32	27	NJBEP325015NI26
07IP09	14	7	M25	7	NJBEP202115NI27
07IT09	21	7	M25	7	NJBEP202115NI28
12IP09	24	12	M32	12	NJBEP253215NI29
12IT09	36	12	M32	12	NJBEP253215NI30
19IP09	38	19	M32	19	NJBEP253215NI31
27IP09	54	27	M40	27	NJBEP325015NI32

Para cabo	Qtde. de réguas de bornes de 0,5/2,5 mm ²	Quant. de Conector Shield	Qtde. de entradas para múltiplos cabos 1	Qtde. de entradas M16 para cabo único	Código ①
07IP05	15	8	M25	7	NJBEP202115NI41
07IT05	22	8	M32	7	NJBEP202115NI42
12IP05	25	13	M32	12	NJBEP253215NI43
12IT05	37	13	M32	12	NJBEP253215NI44
19IP05	39	20	M40	19	NJBEP253215NI45
27IP05	55	28	M40	27	NJBEP325015NI46
07IP09	15	8	M32	7	NJBEP202115NI47
07IT09	22	8	M32	7	NJBEP202115NI48
12IP09	25	13	M40	12	NJBEP253215NI49
12IT09	37	13	M40	12	NJBEP253215NI50
19IP09	39	20	M50	19	NJBEP253215NI51
27IP09	55	28	M50	27	NJBEP325015NI52

① Para caixa de junção de furo JBEP com dreno, adicione o sufixo **D** ao final do código; por exemplo: JBEP171709NI01D.

A.T.X.[®] Caixas de junção em poliéster reforçado com fibra de vidro com bornes para aplicações em instrumentação série NJBEP

Segurança Aumentada. Pré-furadas, prontas para instalação

NBR IEC:
Zonas 1 e 2 - 21 e 22
Ex e IIC Gb
IP66 - IK10

CAIXAS DE JUNÇÃO DE Ex d DE ZONA 1 IEC/ATEX/IEC NBR

Invólucros e caixas de junção

Caixas de junção em poliéster JBEP pré-furadas Ex eb IIC, equipadas com bornes para instrumentação com cabos armados

Equipado com: régua de bornes horizontais. Barramento de cobre com grampo do cabo ou com continuidade de blindagem. Etiqueta de plástico laminado amarelo com letras em preto. Placa de latão de continuidade de aterramento. Borne passante de aterramento externo M8. Entradas de rosca M20 a M32. Furos com folga M40 a M50. Prensa-cabos e bujões pedidos separadamente.



Cabos armados

Para cabo	Qtde. de réguas de bornes de 0,5/2,5 mm ²	Qtde. de bornes de aterramento de 0,5/2,5 mm ²	Qtde. de barras de cobre de 10 x 3 mm	Qtde. de grampos do cabo de 0,5/2,5 mm ²	Qtde. de entradas para múltiplos cabos 1	Qtde. de entradas M20 para cabo único	Código ①
07G1.5	7	1	1	5	M20	3	NJBEP171709AI01
12G1.5	12	1	1	8	M20	6	NJBEP202115AI02
19G1.5	19	1	1	11	M25	9	NJBEP253215AI03
24G1.5	24	1	1	14	M25	12	NJBEP253215AI04
27G1.5	27	1	1	15	M25	13	NJBEP253215AI05
37G1.5	37	1	1	20	M32	18	NJBEP253215AI06
07G2.5	7	1	1	5	M20	3	NJBEP171709AI07
12G2.5	12	1	1	8	M25	6	NJBEP202115AI08
19G2.5	19	1	1	11	M25	9	NJBEP253215AI09
24G2.5	24	1	1	14	M32	12	NJBEP253215AI10
27G2.5	27	1	1	15	M32	13	NJBEP253215AI11
37G2.5	37	1	1	20	M32	18	NJBEP253215AI12

Para cabo	Qtde. de réguas de bornes de 0,5/2,5 mm ²	Quant. de Conector Shield	Qtde. de entradas para múltiplos cabos 1	Qtde. de entradas M16 para cabo único	Código ①
07IP05	14	7	M20	7	NJBEP202115AI21
07IT05	21	7	M20	7	NJBEP202115AI22
12IP05	24	12	M25	12	NJBEP253215AI23
12IT05	36	12	M25	12	NJBEP253215AI24
19IP05	38	19	M25	19	NJBEP253215AI25
27IP05	54	27	M32	27	NJBEP325015AI26
07IP09	14	7	M25	7	NJBEP202115AI27
07IT09	21	7	M25	7	NJBEP202115AI28
12IP09	24	12	M25	12	NJBEP253215AI29
12IT09	36	12	M32	12	NJBEP253215AI30
19IP09	38	19	M32	19	NJBEP253215AI31
27IP09	54	27	M40	27	NJBEP325015AI32

Para cabo	Qtde. de réguas de bornes de 0,5/2,5 mm ²	Quant. de Conector Shield	Qtde. de entradas para múltiplos cabos 1	Qtde. de entradas M16 para cabo único	Código ①
07IP05	15	8	M25	7	NJBEP202115AI41
07IT05	22	8	M25	7	NJBEP202115AI42
12IP05	25	13	M32	12	NJBEP253215AI43
12IT05	37	13	M32	12	NJBEP253215AI44
19IP05	39	20	M32	19	NJBEP253215AI45
27IP05	55	28	M40	27	NJBEP325015AI46
07IP09	15	8	M32	7	NJBEP202115AI47
07IT09	22	8	M32	7	NJBEP202115AI48
12IP09	25	13	M40	12	NJBEP253215AI49
12IT09	37	13	M40	12	NJBEP253215AI50
19IP09	39	20	M40	19	NJBEP253215AI51
27IP09	55	28	M50	27	NJBEP325015AI52

① Para caixa de junção de furo JBEP com dreno, adicione o sufixo **D** ao final do código; por exemplo: JBEP171709NI01D.

A.T.X.[®] Caixas de junção em poliéster reforçado com fibra de vidro com bornes para aplicações em instrumentação série NJBEP

Segurança Aumentada. Pré-furadas, prontas para instalação

NBR IEC:
Zonas 1 e 2 - 21 e 22
Ex e IIC Gb
IP66 - IK10

Caixas de junção em poliéster JBEP pré-furadas Ex eb IIC, equipadas com bornes para instrumentação com cabos armados com capa de chumbo

Equipado com: régua de bornes horizontais. Barramento de cobre com grampo do cabo ou com continuidade de blindagem. Etiqueta de plástico laminado amarelo com letras em preto. Placa de latão de continuidade de aterramento. Borne passante de aterramento externo M8. Entradas de rosca M20 a M32. Furos com folga M40 a M50. Prensa-cabos e bujões pedidos separadamente.



Cabos armados
Com capa de chumbo

Para cabo	Qtde. de régua de bornes de 0,5/2,5 mm ²	Qtde. de bornes de aterramento de 0,5/2,5 mm ²	Qtde. de barras decobre de 10 x 3 mm	Qtde. de grampos docabo de 0,5/2,5 mm ²	Qtde. de entradas para múltiplos cabos 1	Qtde. de entradas M20 para cabo único	Código ①
07G1.5	7	1	1	5	M20	3	NJBEP171709LI01
12G1.5	12	1	1	8	M25	6	NJBEP202115LI02
19G1.5	19	1	1	11	M25	9	NJBEP253215LI03
24G1.5	24	1	1	14	M32	12	NJBEP253215LI04
27G1.5	27	1	1	15	M32	13	NJBEP253215LI05
37G1.5	37	1	1	20	M32	18	NJBEP253215LI06
07G2.5	7	1	1	5	M20	3	NJBEP171709LI07
12G2.5	12	1	1	8	M25	6	NJBEP202115LI08
19G2.5	19	1	1	11	M32	9	NJBEP253215LI09
24G2.5	24	1	1	14	M32	12	NJBEP253215LI10
27G2.5	27	1	1	15	M32	13	NJBEP253215LI11
37G2.5	37	1	1	20	M40	18	NJBEP253215LI12

Para cabo	Qtde. de régua de bornes de 0,5/2,5 mm ²	Quant. de Conector Shield	Qtde. de entradas para múltiplos cabos 1	Qtde. de entradas M20 para cabo único	Código ①
07IP05	14	7	M20	7	NJBEP202115LI21
07IT05	21	7	M20	7	NJBEP202115LI22
12IP05	24	12	M25	12	NJBEP253215LI23
12IT05	36	12	M25	12	NJBEP253215LI24
19IP05	38	19	M25	19	NJBEP253215LI25
27IP05	54	27	M32	27	NJBEP325015LI26
07IP09	14	7	M25	7	NJBEP202115LI27
07IT09	21	7	M25	7	NJBEP202115LI28
12IP09	24	12	M32	12	NJBEP253215LI29
12IT09	36	12	M32	12	NJBEP253215LI30
19IP09	38	19	M40	19	NJBEP253215LI31
27IP09	54	27	M40	27	NJBEP325015LI32

Para cabo	Qtde. de régua de bornes de 0,5/2,5 mm ²	Quant. de Conector Shield	Qtde. de entradas para múltiplos cabos 1	Qtde. de entradas M20 para cabo único	Código ①
07IP05	15	8	M25	7	NJBEP202115LI41
07IT05	22	8	M32	7	NJBEP202115LI42
12IP05	25	13	M32	12	NJBEP253215LI43
12IT05	37	13	M32	12	NJBEP253215LI44
19IP05	39	20	M40	19	NJBEP253215LI45
27IP05	55	28	M50	27	NJBEP325015LI46
07IP09	15	8	M32	7	NJBEP202115LI47
07IT09	22	8	M32	7	NJBEP202115LI48
12IP09	25	13	M40	12	NJBEP253215LI49
12IT09	37	13	M40	12	NJBEP253215LI50
19IP09	39	20	M50	19	NJBEP253215LI51
27IP09	55	28	M50	27	NJBEP325015LI52

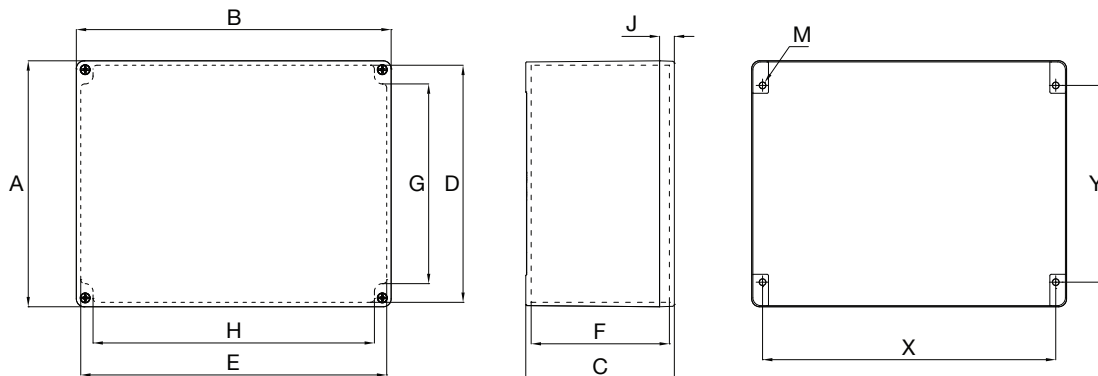
① Para caixa de junção de furo JBEP com dreno, adicione o sufixo **D** ao final do código; por exemplo: JBEP171709NI01D.

A.T.X.® Caixas de junção em poliéster reforçado com fibra de vidro com bornes para aplicações em instrumentação série NJBEP
Segurança Aumentada. Pré-furadas, prontas para instalação

CAIXAS DE JUNÇÃO DE Ex d DE ZONA 1 IEC/ATEX/IEC NBR

Invólucros e caixas de junção

Dimensões em milímetros (polegadas) ①



Código do invólucro	Dimensão externa				Dimensões internas				Tampa	Espessura do Corpo	Fixação em parede		
	A	B	C	D	E	F	G	H			J	X	Y
NJBEP171709S0	170 (6,693)	170 (6,693)	91 (3,583)	158,5 (6,240)	158,5 (6,24)	72 (2,835)	112,5 (4,429)	137 (5,394)	15 (0,591)	4,5 (0,177)	153 (6,024)	131 (5,157)	M5
NJBEP2021150	200 (7,874)	215 (8,465)	150 (5,906)	185,8 (7,315)	200,8 (7,906)	122,5 (4,823)	114,8 (4,519)	159 (6,26)	20 (0,787)	6,1 (0,24)	189 (7,441)	146 (5,748)	M6
NJBEP2532150	250 (9,843)	320 (12,598)	150 (5,906)	241 (9,488)	311 (12,244)	133,5 (5,256)	171 (6,732)	267 (10,512)	15 (0,591)	5 (0,197)	200 (7,874)	298 (11,732)	M6
NJBEP3250150	320 (12,598)	500 (19,685)	150 (5,906)	311 (12,244)	491 (19,331)	133,5 (5,256)	267 (10,512)	421 (16,575)	15 (0,591)	5 (0,197)	298 (11,732)	447 (17,598)	M6

① Diâmetro do parafuso de fixação em parede 5 mm (0,20 pol). Furo do parafuso de fixação em parede 6 mm (0,24 pol).

② Parafuso a ser usado para a caixa de montagem.