

NBR IEC:
Zonas 1 e 2 - 21 e 22
Ex d IIC Gb
Ex tb IIIC Db
IP66

Aplicações

- Resistente à corrosão: ideal para ambientes internos ou externos.
- Caixa de junção para tração e emenda de fios e, como um invólucro para dispositivos elétricos.
- Ideais onde o número e tamanho de condutores requerem uma caixa de junção com espaço adicional.
- Adequados para equipamentos e componentes elétricos e eletrônicos de montagem em áreas onde há risco de explosão.
- Fornecem acesso para manutenção e inspeção das conexões elétricas.
- Ideais para uso onde há um risco de explosão nas indústrias, como:
 - Indústrias químicas
 - Petroquímicas
 - Instalações de tintas e vernizes
 - Indústrias de medicamentos
 - Instalações de processamento de alimentos
 - Cabines de pintura
 - Instalações de armazenagem de produtos inflamáveis
- Entradas customizadas fornecidas. Especificar posição e dimensão.

Características

- Tampa com rosca, incluindo entradas rosqueadas nas laterais e tampa, conforme necessário.
- Placa de montagem e terminal de aterramento externo.
- O invólucro customizado é entregue vedado e montado com os componentes especificados.
- Entradas com rosca fornecidas. Especificar local e tamanho.
- Os componentes internos do invólucro são organizados para atender à Norma ABNT NBR IEC 60079-1.
- Método de proteção à prova de explosão Ex d adequado às Zonas 1 e 2.
- tD: Proteção por invólucros adequados para as Zonas 21 e 22.
- Roscas NPT e BSP: Ø 1/2" a Ø 4". Roscas métricas: M16 a M100.

Materiais padrão

- Corpo e tampa: liga de alumínio fundido copperfree
- Parafusos: aço inoxidável AISI 304
- Placa de montagem: aço galvanizado

Acabamentos padrão

- Revestimento cinza anticorrosivo REVESTEEL®; proporciona excelente resistência à corrosão química, mecânica e por exposição UV

Opções

- Configurações de furação customizada disponível na solicitação. Entre em contato com seu representante de vendas local.
- Podem ser fornecidos furos diferentes dos especificados, dependendo do tamanho da caixa e do Ø das entradas para cabos. Entre em contato com seu representante de vendas local.



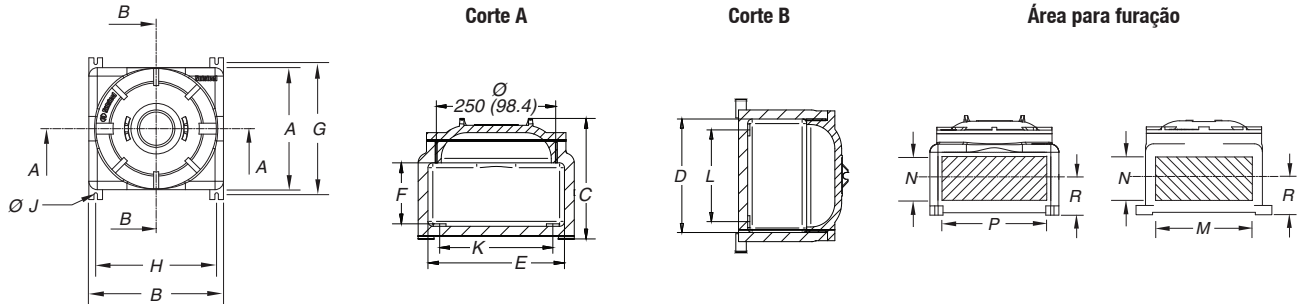
Certificações de Conformidade Brasileiras - NBR IEC

- Certificação tipo NECM2
 - Marcação IEC: Ex d IIC Gb, Ex tb IIIC Db
 - Classe de temperatura: T6
 - Certificado INMETRO: BVC 09.9870, BVC 09.9872, BVC 09.9874, BVC 09.9889
 - Grau de proteção contra penetração (sólidos e líquidos): IP66
- Certificação tipo NECM2-U ①
 - Marcação IEC: Ex d IIC Gb, Ex tb IIIC Db
 - Certificado INMETRO: BVC 09.9882-U, BVC 09.9871-U, BVC 09.9873-U, BVC 09.9875-U
- Portaria INMETRO: 179
- Normas padrão Ex: ABNT NBR IEC 60079-0; 60079-1; 60079-31
- Outras normas: ABNT NBR IEC 60529 (IP)

① A certificação de componente leva um sufixo "U". Qualquer arranjo, interno ou externo, de acessórios ou furos na caixa, diferente desses especificados neste certificado, deve ser submetido a uma Organização de certificação para ter a unidade completa certificada.

NBR IEC:
Zonas 1 e 2 - 21 e 22
Ex d IIC Gb
Ex tb IIIC Db
IP66

Invólucro padrão sem furos



Dimensões mm (pol)																		
Ø máx.	Externo			Interno		Fixação				Placa de montagem		Área para furação			Peso kg (libras)	Volume dm³ (pol³)	Código ①	
	A	B	C	D	E	F	G	H	J	K	L	M	N	P				R
2" M50	182 (7,17)	168 (6,61)	161 (6,34)	146 (5,75)	160 (6,3)	90 (3,54)	196 (7,72)	154 (6,06)	9,5 (0,37)	120 (4,72)	140 (5,51)	160 (6,3)	68 (2,68)	162 (6,38)	49 (1,93)	4,5 (9,9)	4,9 (299)	NECM2P2H00
3-1/2" M90	265 (10,43)	255 (10,04)	214 (8,43)	230 (9,06)	230 (9,06)	105 (4,13)	279 (10,98)	230 (9,06)	10 (0,39)	170 (6,69)	210 (8,27)	180 (7,09)	110 (4,33)	220 (8,66)	78 (3,07)	11 (24,2)	12,7 (775)	NECM2M1H00
3-1/2" M90	290 (11,42)	320 (12,6)	247 (9,72)	250 (9,84)	280 (11,02)	125 (4,92)	313 (12,32)	288 (11,34)	8 (0,31)	230 (9,06)	250 (9,84)	150 (5,91)	110 (4,33)	260 (10,24)	95 (3,74)	21 (46,2)	22,9 (1397)	NECM2G1H00
4" M100	480 (18,9)	480 (18,9)	350 (13,78)	440 (17,32)	440 (17,32)	200 (7,87)	524 (20,63)	363 (14,29)	14 (0,55)	415 (16,34)	415 (16,34)	429 (16,89)	209 (8,23)	429 (16,89)	160 (6,3)	61 (134,2)	80,6 (4919)	NECM2G2H00

① Os códigos indicados acima são para caixas vazias e sem furação. Consulte as Informações para pedido nas páginas a seguir para criar um invólucro customizado furado e com rosca.

NBR IEC:

Zonas 1 e 2 - 21 e 22
Ex d IIC Gb
Ex tb IIIC Db
IP66

Informações para pedido

Para indicar a configuração de furação, siga as informações a seguir:

Exemplo: NECM2M1H00-01NABEH-02NCGK

Etapa 1 Código do invólucro

Etapa 2 A. Especifique o tamanho da primeira rosca usando o símbolo na tabela "Especificando o tamanho da rosca".

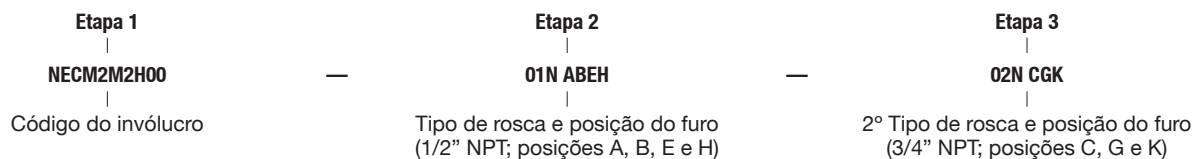
B. Especifique as posições do primeiro furo usando as letras de A até L no diagrama "Áreas para furação".

C. Verifique a limitação de tamanho e número de furos para o invólucro usando os "Dados técnicos de furação" na próxima página.

Etapa 3 A. Especifique o tamanho da segunda rosca usando o símbolo na tabela "Especificando o tamanho da rosca".

B. Especifique as posições do segundo furo usando as letras de A até L no diagrama "Áreas para furação".

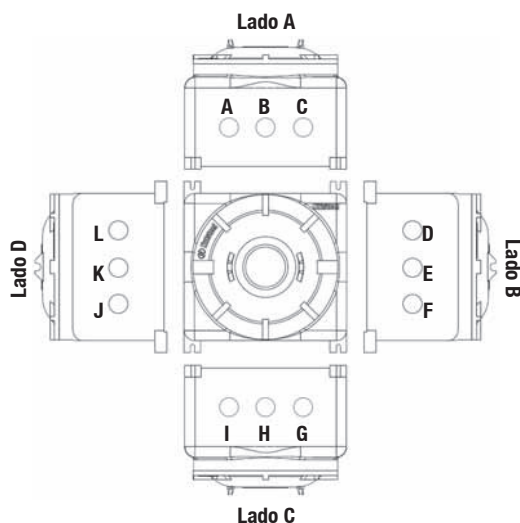
C. Verifique a limitação de tamanho e número de furos para o invólucro usando os "Dados técnicos de furação" na próxima página.



Especificando o tamanho da rosca

Símbolo	Rosca NPT	Símbolo	Rosca BSP	Símbolo	Rosca métrica
01N	1/2"	01B	1/2"	01M	M16
02N	3/4"	02B	3/4"	02M	M20
03N	1"	03B	1"	03M	M25
04N	1-1/4"	04B	1-1/4"	04M	M32
05N	1-1/2"	05B	1-1/2"	05M	M40
06N	2"	06B	2"	06M	M50
07N	2-1/2"	07B	2-1/2"	07M	M63
08N	3"	08B	3"	08M	M75
09N	3-1/2"	09B	3-1/2"	09M	M90
10N	4"	10B	4"	10M	M100

Áreas para furação



Equivalência de rosca

NPT/BSP	Sistema métrico
1/2"	M16/M20
3/4"	M25
1"	M32
1-1/4"	M40
1-1/2"	M50
2"	M63
2-1/2"	M75
3"	M90
3-1/2"	M100

NBR IEC:
Zonas 1 e 2 - 21 e 22
Ex d IIC Gb
Ex tb IIIC Db
IP66

Dados técnicos de furação

Invólucro	Diâmetro máximo permitido para furação	Área máxima removida mm ² (pol ²)	
		Lateral (A e C)	Lateral (B e D)
NECM2P2	1/2" a 2" - M16 a M50	2858 (4,43)	2858 (4,43)
NECM2M1	1/2" a 3-1/2" - M16 a M90	8375 (12,98)	8107 (12,57)
NECM2G1	1/2" a 3-1/2" - M16 a M90	16214 (25,13)	12414 (19,24)
NECM2G2	1/2" a 4" - M16 a M100	89870 (139,30)	89870 (139,30)

Diâmetro de entrada	Área removida por entrada mm ² (pol ²)		Diâmetro de entrada da rosca métrica	Área removida por entrada mm ² (pol ²)
	BSP	NPT		
1/2"	344 (0,53)	357 (0,55)	M16	201 (0,31)
3/4"	549 (0,85)	558 (0,86)	M20	314 (0,49)
1"	868 (1,35)	876 (1,36)	M25	490 (0,76)
1-1/4"	1379 (2,14)	1395 (2,16)	M32	804 (1,25)
1-1/2"	1794 (2,78)	1829 (2,83)	M40	1256 (1,95)
2"	2790 (4,32)	2857 (4,43)	M50	1963 (3,04)
2-1/2"	4439 (6,88)	4187 (6,49)	M63	3117 (4,83)
3"	6065 (9,4)	6207 (9,62)	M75	4417 (6,85)
3-1/2"	7905 (12,25)	8107 (12,57)	M90	6361 (9,86)
4"	10033 (15,55)	10260 (15,9)	M100	7853 (12,17)

Exemplo de solicitações de furação aceitáveis e não aceitáveis – NECM2M1

Furação solicitada: 3 Entradas 1/2" NPT — Lateral "A"

Aceitável:

$$3 \times 357 \text{ mm}^2 (0,55 \text{ pol}^2) = 1071 \text{ mm}^2 (1,66 \text{ pol}^2) < 8376 \text{ mm}^2 (12,98 \text{ pol}^2)$$

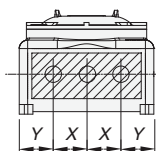
Área máxima removida por entrada Área máxima removida por Lateral ("A" e "C")

Furação solicitada: 4 Entradas 3-1/2" NPT — Lateral "A"

Não aceitável:

$$4 \times 8107 \text{ mm}^2 (12,57 \text{ pol}^2) = 32428 \text{ mm}^2 < 8376 \text{ mm}^2 (50,26 \text{ pol}^2 < 12,98 \text{ pol}^2)$$

Área máxima removida por entrada Área máxima removida por Lateral ("A" e "C")



Distância "X e Y"

Ø Nominal	1/2"	3/4"	1"	1-1/4"	1-1/2"	2"	2-1/2"	3"	3-1/2"	4"
Distância mínima "X" entre furos sem união mm (pol)										
1/2"	32 (1,26)	35 (1,38)	39 (1,54)	46 (1,81)	51 (2,01)	61 (2,4)	71 (2,8)	85 (3,35)	95 (3,74)	106 (4,17)
3/4"	35 (1,38)	37 (1,46)	42 (1,65)	49 (1,93)	54 (2,13)	64 (2,52)	74 (2,91)	88 (3,46)	98 (3,86)	109 (4,29)
1"	39 (1,54)	42 (1,65)	45 (1,77)	52 (2,05)	57 (2,24)	67 (2,64)	77 (3,03)	91 (3,58)	102 (4,02)	112 (4,41)
1-1/4"	46 (1,81)	49 (1,93)	52 (2,05)	57 (2,24)	62 (2,44)	72 (2,83)	82 (3,23)	96 (3,78)	106 (4,17)	117 (4,61)
1-1/2"	51 (2,01)	54 (2,13)	57 (2,24)	62 (2,44)	65 (2,56)	75 (2,95)	85 (3,35)	99 (3,9)	109 (4,29)	120 (4,72)
2"	61 (2,4)	64 (2,52)	67 (2,64)	72 (2,83)	75 (2,95)	81 (3,19)	91 (3,58)	105 (4,13)	115 (4,53)	126 (4,96)
2-1/2"	71 (2,8)	74 (2,91)	77 (3,03)	82 (3,23)	85 (3,35)	91 (3,58)	97 (3,82)	111 (4,37)	121 (4,76)	132 (5,2)
3"	85 (3,35)	88 (3,46)	91 (3,58)	96 (3,78)	99 (3,9)	105 (4,13)	111 (4,37)	119 (4,69)	130 (5,12)	140 (5,51)
3-1/2"	95 (3,74)	98 (3,86)	102 (4,02)	106 (4,17)	109 (4,29)	115 (4,53)	121 (4,76)	130 (5,12)	136 (5,35)	147 (5,79)
4"	106 (4,17)	109 (4,29)	112 (4,41)	117 (4,61)	120 (4,72)	126 (4,96)	132 (5,2)	140 (5,51)	147 (5,79)	152 (5,98)
Distância mínima "X" entre furos com união mm (pol)										
1/2"	60 (2,36)	66 (2,6)	70 (2,76)	77 (3,03)	79 (3,11)	89 (3,5)	88 (3,46)	109 (4,29)	118 (4,65)	126 (4,96)
3/4"	66 (2,6)	147 (5,79)	76 (2,99)	83 (3,27)	85 (3,35)	95 (3,74)	104 (4,09)	110 (4,33)	124 (4,88)	134 (5,28)
1"	70 (2,76)	76 (2,99)	79 (3,11)	86 (3,39)	89 (3,5)	99 (3,9)	108 (4,25)	118 (4,65)	127 (5)	135 (5,31)
1-1/4"	77 (3,03)	83 (3,27)	86 (3,39)	91 (3,58)	96 (3,78)	106 (4,17)	115 (4,53)	125 (4,92)	134 (5,28)	142 (5,59)
1-1/2"	79 (3,11)	85 (3,35)	89 (3,5)	96 (3,78)	98 (3,86)	108 (4,25)	117 (4,61)	128 (5,04)	137 (5,39)	145 (5,71)
2"	89 (3,5)	95 (3,74)	99 (3,9)	106 (4,17)	108 (4,25)	118 (4,65)	127 (5)	138 (5,43)	147 (5,79)	155 (6,1)
2-1/2"	88 (3,46)	104 (4,09)	108 (4,25)	115 (4,53)	117 (4,61)	127 (5)	136 (5,35)	147 (5,79)	156 (6,14)	164 (6,46)
3"	109 (4,29)	110 (4,33)	118 (4,65)	125 (4,92)	128 (5,04)	138 (5,43)	147 (5,79)	157 (6,18)	166 (6,54)	174 (6,85)
3-1/2"	118 (4,65)	124 (4,88)	127 (5)	134 (5,28)	137 (5,39)	147 (5,79)	156 (6,14)	166 (6,54)	175 (6,89)	183 (7,2)
4"	126 (4,96)	134 (5,28)	135 (5,31)	142 (5,59)	145 (5,71)	155 (6,1)	164 (6,46)	174 (6,85)	183 (7,2)	191 (7,52)
Distância mínima "X" entre furos com prensa-cabo mm (pol)										
1/2"	60 (2,36)	66 (2,6)	70 (2,76)	77 (3,03)	79 (3,11)	89 (3,5)	88 (3,46)	109 (4,29)	118 (4,65)	126 (4,96)
3/4"	66 (2,6)	5,79	76 (2,99)	83 (3,27)	85 (3,35)	95 (3,74)	104 (4,09)	110 (4,33)	124 (4,88)	134 (5,28)
1"	70 (2,76)	76 (2,99)	79 (3,11)	86 (3,39)	89 (3,5)	99 (3,9)	108 (4,25)	118 (4,65)	127 (5)	135 (5,31)
1-1/4"	77 (3,03)	83 (3,27)	86 (3,39)	91 (3,58)	96 (3,78)	106 (4,17)	115 (4,53)	125 (4,92)	134 (5,28)	142 (5,59)
1-1/2"	79 (3,11)	85 (3,35)	89 (3,5)	96 (3,78)	98 (3,86)	108 (4,25)	117 (4,61)	128 (5,04)	137 (5,39)	145 (5,71)
2"	89 (3,5)	95 (3,74)	99 (3,9)	106 (4,17)	108 (4,25)	118 (4,65)	127 (5)	138 (5,43)	147 (5,79)	155 (6,1)
2-1/2"	88 (3,46)	104 (4,09)	108 (4,25)	115 (4,53)	117 (4,61)	127 (5)	136 (5,35)	147 (5,79)	156 (6,14)	164 (6,46)
3"	109 (4,29)	110 (4,33)	118 (4,65)	125 (4,92)	128 (5,04)	138 (5,43)	147 (5,79)	157 (6,18)	166 (6,54)	174 (6,85)
3-1/2"	118 (4,65)	124 (4,88)	127 (5)	134 (5,28)	137 (5,39)	147 (5,79)	156 (6,14)	166 (6,54)	175 (6,89)	183 (7,2)
4"	126 (4,96)	134 (5,28)	135 (5,31)	142 (5,59)	145 (5,71)	155 (6,1)	164 (6,46)	174 (6,85)	183 (7,2)	191 (7,52)
Distância "Y" mm (pol)										
	11 (0,43)	13 (0,51)	17 (0,67)	21 (0,83)	24 (0,94)	30 (1,18)	36 (1,42)	44 (1,73)	51 (2,01)	57 (2,24)